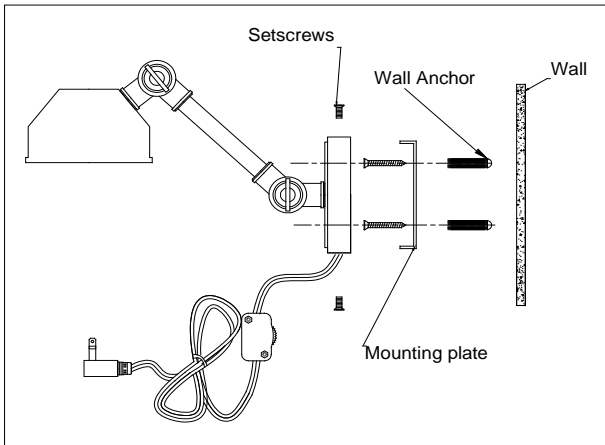
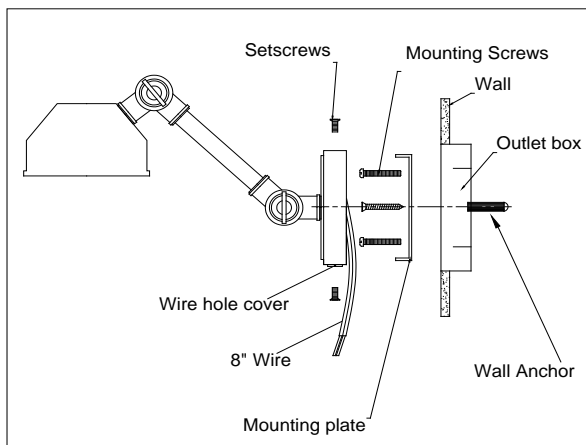


7008,7016,7023,7030,7042

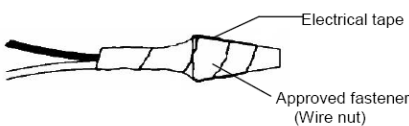
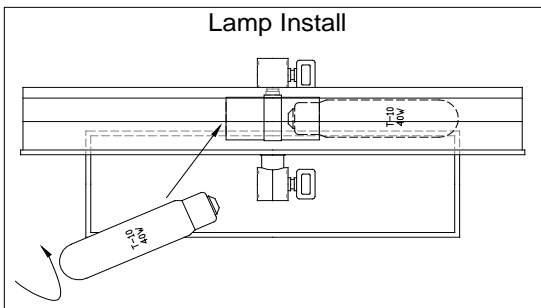
Portable Mounting



Hardwire Mounting



Lamp Install



Thank you for purchasing our lighting fixture.
Please clean with a soft, dry cloth **ONLY!** Do not use cleansers.

www.hudsonvalleylighting.com

GENERAL

1. To ensure successful installation, the following instructions and diagram(s) should be read and understood.
2. All electrical connections must be made in accordance with the National Electric code and local codes and ordinances. If you are uncertain how to install electrical wiring and lighting fixtures, secure the services of a qualified licensed electrician.

TOOLS NEEDED

Blade screwdriver, phillips screwdriver, slip joint pliers or small adjustable wrench, wire cutter/stripper, electrical current tester, stepladder and electrical tape.

INSTALLATION PREPARATION

1. **TURN OFF THE ENTIRE ELECTRICAL CIRCUIT TO WHICH THE LIGHTING FIXTURE IS TO BE ATTACHED.** Move the appropriate circuit breaker to the “off” position or completely remove the fuse controlling the circuit.
2. If an existing fixture is being replaced, remove it and note to which of the wires in the outlet box the fixture was attached. **DO NOT SEPARATE ANY OTHER WIRES THAT MAY BE IN THE BOX. DO NOT DAMAGE THE INSULATION OF OLDER WIRING.** In regular circumstances the BLACK wire will be the “Hot” lead and the WHITE wire will be the “Neutral” or “Common” lead. A GREEN or BARE COPPER wire is the “Ground”. In older buildings it is always good practice to reconfirm the polarity of the wiring.
3. This fixture is designed to be mounted on a standard round or octagon box. The box must be securely mounted to the structure of the building.

FIXTURE INSTALLATION (portable mounting)

1. Remove the fixture and parts bag(s) from the carton. Before discarding the carton, double-check packing to make certain that all parts are found. Remove the setscrews that hold the mounting plate to the fixture.
2. Place the mounting plate to the wall, make sure the plate is horizontal; drill holes.
3. Put the wall anchors into the holes; mount the mounting plate with the mounting screws.
4. Mount the fixture onto the mounting plate with the setscrews.
5. Plug the wire into the power outlet.

FIXTURE INSTALLATION (hardwire mounting)

1. Remove the fixture and parts bag(s) from the carton. Before discarding the carton, double-check packing to make certain that all parts are found.
2. Remove the setscrews that hold the mounting plate to the fixture.
3. Cut the lead wire to 8” length, split back 4” and strip plastic on 2 leads 3/4”. Attach the mounting plate to the outlet box with the mounting screw. Drill holes to place the anchors(if included), and fasten the back plate with the mounting screws(if included) as reinforce mounting. Pull the wires in the outlet box through the center hole of the mounting plate. (The green ground screw should face out).
4. Fasten the green fixture wire to the green or bare copper wire in the box or fasten it to the mounting plate with green screw provided. **NEVER FASTEN THE GROUND WIRE TO THE BLACK OR “HOT” WIRE! FAILURE TO FOLLOW THIS INSTRUCTION COULD RESULT IN SERIOUS INJURY OR DEATH!**
5. Fasten the rib fixture wire to the white wire in the outlet box. Fasten the wires together with an approved fastener (wire nut). Starting about 1” below the fastener, tightly wrap connection with electrical tape so that the tape seals the end of the fastener. Make sure that there is no exposed wire or strands that could cause a dangerous short circuit!

Continued next page.

7008,7016,7023,7030,7042

FIXTURE INSTALLATION (hardwire mounting) , continued

6. Connect the smooth fixture wires to the black wire in the outlet box. Fasten the joined wires as in step 5.
7. Place the fixture over the mounting plate and fasten it in place with the setscrews, use the wire hole cover to close the wire hole on the fixture.

INSTALL THE LAMPS

NOTE: 7008, 7016, 7023 are rated for 60 watt type T10 lamp(s). 7030 is rated for 40 watt type T10 lamps. 7042 is rated for 25 watt type T10 lamps.

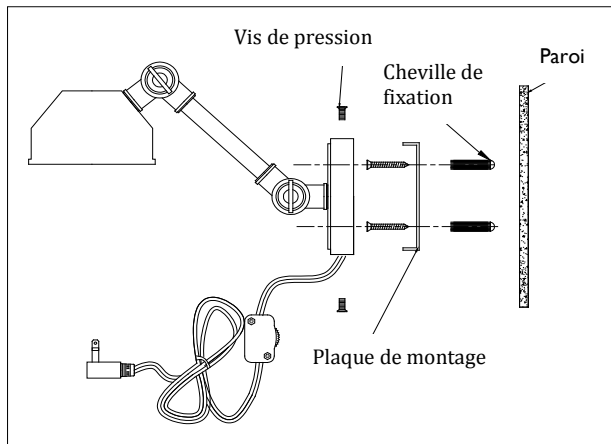
DO NOT EXCEED RECOMMENDED WATTAGE!

Restore power to circuit at breaker or fuse box.

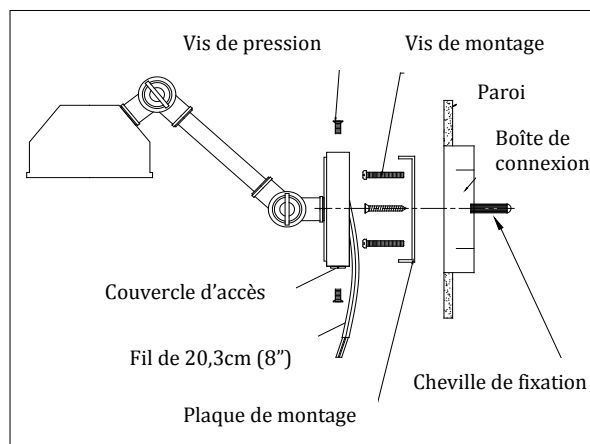
NOTE: The important safeguards and instructions outlined on this sheet are not meant to cover all possible conditions and situations that may occur. It must be understood that common sense, caution and care are factors that cannot be built into any product. Caution and care must be supplied by the person(s) installing, operating and maintaining this lighting fixture.

7008,7016,7023,7030,7042

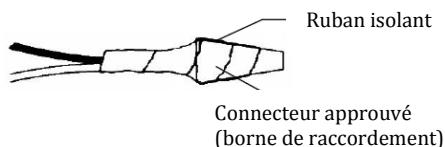
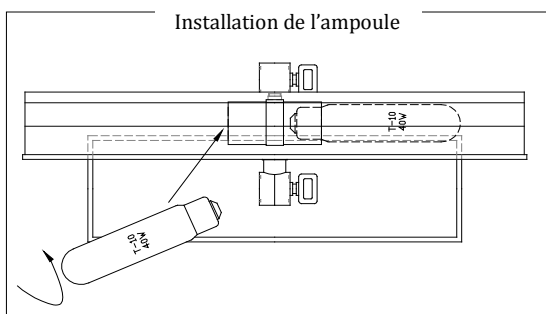
Installation du portable



Installation câblée



Installation de l'ampoule



Merci d'avoir choisi notre dispositif d'éclairage.

À nettoyer UNIQUEMENT avec un chiffon doux et sec! Ne pas utiliser de détergents.

INSTALLATION DU DISPOSITIF D'ÉCLAIRAGE (installation du portable)

1. Retirer la lampe, le verre et le(s) sachet(s) avec accessoires du carton. Avant de jeter le carton, s'assurer de la présence de tous les composants. Retirer les vis de pression fixant la plaque de montage au dispositif.
2. Placer le dispositif contre la paroi en s'assurant du niveau horizontal de la plaque. Percer les trous.
3. Mettre les chevilles de fixation dans les trous; monter la plaque de montage à l'aide des vis de montage.
4. Fixer le dispositif à la plaque de montage à l'aide des vis de pressions.
5. Brancher la fiche à la prise électrique.

INSTALLATION DU DISPOSITIF D'ÉCLAIRAGE (installation câblée)

1. Retirer la lampe, le verre et le(s) sachet(s) avec accessoires du carton. Avant de jeter le carton, s'assurer de la présence de tous les composants.
2. Retirer les vis de pression fixant la plaque de montage au dispositif.
3. Couper le fil à 20,3cm (8") de longueur, fendre 10,2cm (4") et dénuder 2 fils jusqu'à 1,9cm (3/4").
Fixer la plaque de montage à la boîte de connexion avec la vis de montage.
Percer les trous pour y placer les chevilles de fixation (si inclus), et fixer la plaque de base à l'aide des vis de montage (si inclus) comme renforcement.
Retirer les fils de la boîte de connexion par le trou au centre de la plaque de montage. (La vis verte de mise à terre fait face à l'extérieur).
4. Relier le fil vert de la lampe au fil vert ou de cuivre nu dans la boîte ou le fixer à la plaque de montage au moyen de la vis verte fournie.

NE JAMAIS RELIER LE FIL DE MISE À LA TERRE AU FIL NOIR OU DE "PHASE" LE NON-RESPECT DE CETTE RECOMMANDATION PEUT CONDUIRE À DE GROS BLESSURES OU À LA MORT!

5. Relier le fil strié de la lampe au fil blanc de la boîte de connexion. Unir les fils entre eux à l'aide d'un connecteur approuvé (borne de raccordement). En commençant environ 2 1/2 cm (1") en-dessous de la borne, envelopper la connexion à l'aide de ruban isolant bien serré de manière à ce que le ruban recouvre aussi l'extrémité de la borne. **S'assurer de ne laisser aucune portion de fils ou de filaments découverts, qui pourrait causer un dangereux court-circuit!**

Continuer à la prochaine page

7008,7016,7023,7030,7042

INSTALLATION DU DISPOSITIF D'ÉCLAIRAGE (installation câblée) suite

6. Relier le fil lisse de la lampe au fil noir de la boîte de connexion et unir les fils entre eux comme décrit sous 5.
7. Placer le dispositif sur la plaque de montage et fixer en place avec les vis de pression. Utiliser le couvercle d'accès pour couvrir le trou d'accès de fils du dispositif.

INSTALLER LES AMPOULES

NOTE : La lampe 7008, 7016, 7023 sont conçues pour recevoir une(des) ampoule(s) de **60W de type T10**. 7030 est conçue pour recevoir une(des) ampoule(s) de **40W de type T10**. 7042 est conçue pour recevoir une(des) ampoule(s) de **25W de type T10**.

NE PAS DÉPASSER CETTE TENSION RECOMMANDÉE!

Brancher la fiche à la prise électrique ; rebrancher le courant au disjoncteur ou à la boîte à fusibles.

NOTE: Les importantes instructions et recommandations de sauvegarde présentées sur ce feuillet n'entendent pas couvrir toutes les conditions et situations possibles qui pourraient se présenter. Il faut comprendre que le bon sens commun, la prudence et le soin sont des facteurs qui ne peuvent pas être intégrés dans la fabrication d'un produit. La preuve de bon sens, la prudence et le soin doivent être assurés par la(les) personne(s) qui installe(nt), utilise(nt) ou entretient(nt) ce dispositif d'éclairage.