

INSTALLATION INSTRUCTIONS

4941, 4942, 4943, 4944

GENERAL

1. To ensure successful installation, the following instructions and diagram(s) should be read and understood.
2. All electrical connections must be made in accordance with the National Electric code and local codes and ordinances. If you are uncertain how to install electrical wiring and lighting fixtures, secure the services of a qualified licensed electrician.

TOOLS NEEDED

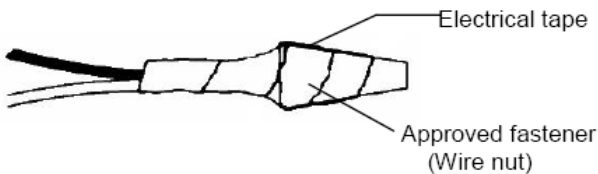
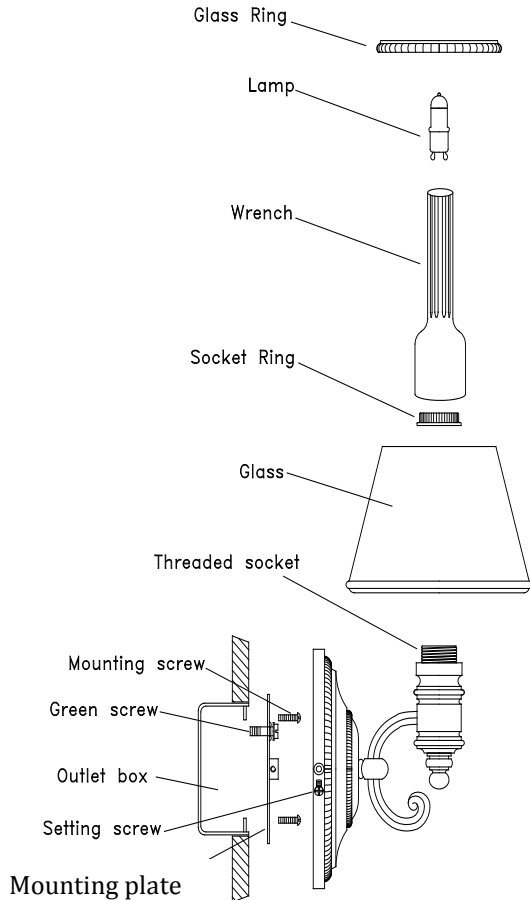
Blade screwdriver, phillips screwdriver, slip joint pliers or small adjustable wrench, wire cutter/stripper, electrical current tester, stepladder and electrical tape.

INSTALLATION PREPARATION

1. **TURN OFF THE ENTIRE ELECTRICAL CIRCUIT TO WHICH THE LIGHTING FIXTURE IS TO BE ATTACHED.** Move the appropriate circuit breaker to the "off" position or completely remove the fuse controlling the circuit.
2. If an existing fixture is being replaced, remove it and note to which of the wires in the outlet box the fixture was attached. **DO NOT SEPARATE ANY OTHER WIRES THAT MAY BE IN THE BOX. DO NOT DAMAGE THE INSULATION OF OLDER WIRING.** In regular circumstances the **BLACK** wire will be the "Hot" lead and the **WHITE** wire will be the "Neutral" or "Common" lead. A **GREEN** or **BARE COPPER** wire is the "Ground". In older buildings it is always good practice to reconfirm the polarity of the wiring.
3. This fixture is designed to be mounted on a standard round or octagon box. The box must be securely mounted to the structure of the building.

FIXTURE INSTALLATION

1. Remove the fixture, shades and parts bag(s) from the carton. Before discarding the carton, double-check packing to make certain that all parts are found.
2. Remove the 3 screws holding the mounting plate to the fixture.
3. Pull the wires in the outlet box through the center hole of the plate. Attach the plate to the outlet box. Align the mounting plate so the top Screw hole is exactly at the top. (The green ground screw should face out).
4. Fasten the green fixture wire to the green or bare copper wire in the box or fasten it to the mounting plate with green screw provided.
- NEVER FASTEN THE GROUND WIRE TO THE BLACK OR "HOT" WIRE! FAILURE TO FOLLOW THIS INSTRUCTION COULD RESULT IN SERIOUS INJURY OR DEATH!**
5. Fasten the white fixture wire to the white wire in the outlet box. Fasten the wires together with an approved fastener (wire nut). Starting about 1" below the fastener, tightly wrap connection with electrical tape so that the tape seals the end of the fastener. **Make sure that there is no exposed wire or strands that could cause a dangerous short circuit !**
6. Connect the black fixture wires to the black wire in the outlet box. Fasten the joined wires as in step 5.
7. Place the fixture over the mounting bracket and fasten it in place with the 3 setting screws removed in step 2.
8. Remove the ring from the threaded socket with the wrench. Install the glass and replace the socket ring and glass ring.
9. Install the lamp (light bulbs). **NOTE: This fixture is rated for a 75 watt type T XENON (Not Tungsten Halogen) lamp.**
- DO NOT EXCEED RECOMMENDED WATTAGE!**
10. Restore power to circuit at breaker or fuse box.



Thank you for purchasing our lighting fixture.

Please clean with a soft, dry cloth **ONLY!** Do not use cleansers.

www.hudsonvalleylighting.com

NOTE: The important safeguards and instructions outlined on this sheet are not meant to cover all possible conditions and situations that may occur. It must be understood that common sense, caution and care are factors that cannot be built into any product. Caution and care must be supplied by the person(s) installing, operating and maintaining this lighting fixture.

4941, 4942, 4943, 4944

REMARQUES GÉNÉRALES

1. Pour assurer la réussite de l'installation de ce dispositif d'éclairage, il est nécessaire de lire et de comprendre les instructions et diagramme(s) suivants.
2. Tous les raccordements électriques doivent être réalisés conformément au code électrique national ainsi qu'aux codes locaux et aux ordonnances. Si vous n'êtes pas sûr de la manière de réaliser les raccordements électriques et d'installer le dispositif d'éclairage dans les règles de l'art, assurez-vous les services d'un électricien qualifié autorisé.

OUTILS REQUIS

Tournevis plat, tournevis Phillips, pince multiprise ou petite clé à molette, pince à couper/dénuder les fils, testeur de courant électrique, escabeau et ruban isolant adhésif.

PRÉPARATION DE L'INSTALLATION

1. **DÉBRANCHER COMPLÈTEMENT LE CIRCUIT ÉLECTRIQUE AUQUEL LE DISPOSITIF D'ÉCLAIRAGE DOIT ÊTRE RELIÉ.** Placer le coupe-circuit approprié en position "arrêt" ("off") ou retirer complètement le fusible contrôlant le circuit en question.
2. S'il s'agit de remplacer une lampe existante, noter à quels fils de la boîte de connexion ladite lampe était reliée après l'avoir démontée. **NE PAS DÉCONNECTER D'AUTRES FILS QUI POURRAIENT SE TROUVER DANS LA BOÎTE. NE PAS ENDOMMAGER L'ISOLATION DE VIEUX FILS.** Normalement le fil NOIR conduit la "phase" ("Hot") et le fil BLANC est le conducteur "neutre" ("Neutral") ou "commun" ("Common"). Un fil VERT ou de CUIVRE NU constitue la mise à la "terre" ("Ground"). Dans les maisons plus anciennes il vaut toujours mieux vérifier la polarité du câblage.
3. Ce dispositif d'éclairage est conçu pour être monté sur une boîte de connexion standard ronde ou octogonale. La boîte doit être fixée d'une manière sûre à la structure de la maison.

INSTALLATION DU DISPOSITIF D'ÉCLAIRAGE

1. Retirer la lampe, les abat-jours et le(s) sachet(s) avec accessoires du carton. Avant de jeter le carton, s'assurer de la présence de tous les composants.
2. Retirer les 3 vis tenant la plaque de montage au dispositif.
3. Retirer les fils de la boîte de connexion par le trou au centre de la plaque de montage. Fixer la plaque de montage à la boîte de connexion. Aligner la plaque de montage et s'assurer que le trou de vis supérieur soit exactement en haut. (la vis verte de mise à terre face à l'extérieur).
4. Relier le fil vert de la lampe au fil vert ou de cuivre nu dans la boîte de connexion ou le fixer à la plaque de montage au moyen de la vis verte fournie.

NE JAMAIS RELIER LE FIL DE MISE À LA TERRE AU FIL NOIR OU DE "PHASE" LE NON-RESPECT DE CETTE RECOMMANDATION PEUT CONDUIRE À DE GRAVES BLESSURES OU À LA MORT!

5. Relier le fil blanc de la lampe au fil blanc de la boîte de connexion. Unir les fils entre eux à l'aide d'un connecteur approuvé (borne de raccordement). En commençant environ 2 ½ cm (1") en-dessous de la borne, envelopper la connexion à l'aide de ruban isolant bien serré de manière à ce que le ruban recouvre aussi l'extrémité de la borne. **S'assurer de ne laisser aucune portion de fils ou de filaments découverte, qui pourrait causer un dangereux court-circuit!**

6. Relier le fil noir de la lampe au fil noir de la boîte de connexion et unir les fils entre eux comme décrit sous 5.

7. Placer le dispositif sur la plaque de montage et fixer en place avec les 3 vis de pression retirées sous 2.

8. Retirer la bague de la douille fileté à l'aide de la clé. Installer le verre et réinstaller la bague de serrage et l'anneau de verre.

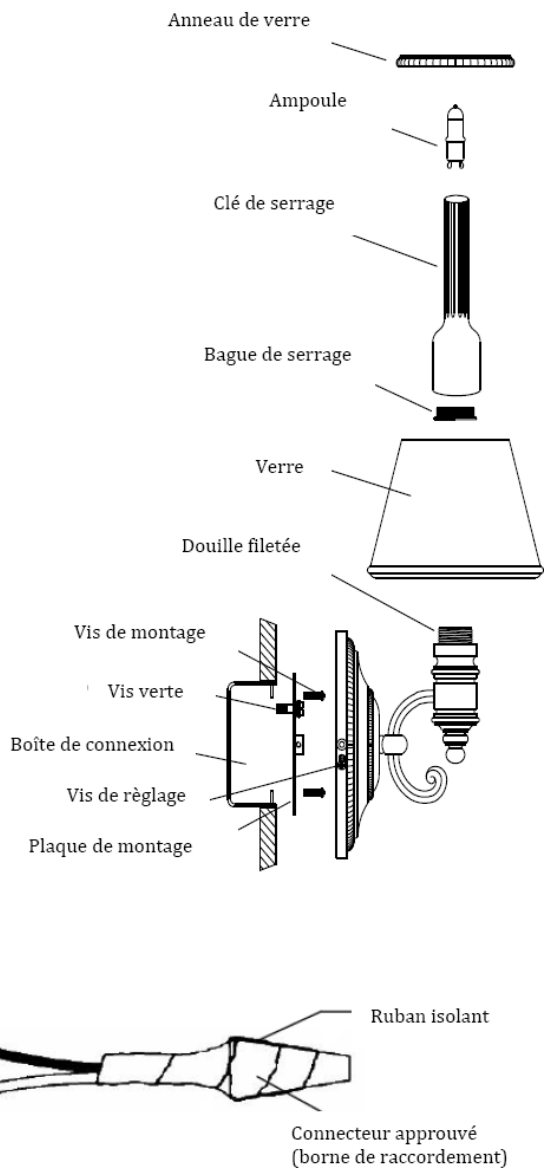
9. Installer la(les) ampoule(s)

NOTE : La lampe est conçue pour recevoir une ampoule de **75W de type T XENON (pas Tungsten Halogen).**

NE PAS DÉPASSER CETTE TENSION RECOMMANDÉE!

10. Rebrancher le courant au disjoncteur ou à la boîte à fusibles.

NOTE: Les importantes instructions et recommandations de sauvegarde présentées sur ce feuillet n'entendent pas couvrir toutes les conditions et situations possibles qui pourraient se présenter. Il faut comprendre que le bon sens commun, la prudence et le soin sont des facteurs qui ne peuvent pas être intégrés dans la fabrication d'un produit. La preuve de bon sens, la prudence et le soin doivent être assurés par la(les) personne(s) qui installe(nt), utilise(nt) ou entretient(nent) ce dispositif d'éclairage.



Merci d'avoir choisi notre dispositif d'éclairage.

À nettoyer UNIQUEMENT avec un chiffon doux et sec! Ne pas utiliser de détergents.

www.hudsonvalleylighting.com