

GENERAL

1. To ensure successful installation, the following instructions and diagram(s) should be read and understood.
2. All electrical connections must be made in accordance with the National Electric code and local codes and ordinances. If you are uncertain how to install electrical wiring and lighting fixtures, secure the services of a qualified licensed electrician.

TOOLS NEEDED

Blade screwdriver, phillips screwdriver, slip joint pliers or small adjustable wrench, wire cutter/stripper, electrical current tester, stepladder and electrical tape.

INSTALLATION PREPARATION

1. **TURN OFF THE ENTIRE ELECTRICAL CIRCUIT TO WHICH THE LIGHTING FIXTURE IS TO BE ATTACHED.** Move the appropriate circuit breaker to the “off” position or completely remove the fuse controlling the circuit.
2. If an existing fixture is being replaced, remove it and note to which of the wires in the outlet box the fixture was attached. **DO NOT SEPARATE ANY OTHER WIRES THAT MAY BE IN THE BOX. DO NOT DAMAGE THE INSULATION OF OLDER WIRING.** In regular circumstances the BLACK wire will be the “Hot” lead and the WHITE wire will be the “Neutral” or “Common” lead. A GREEN or BARE COPPER wire is the “Ground”. In older buildings it is always good practice to reconfirm the polarity of the wiring.
3. This fixture is designed to be mounted on a standard round or octagon box. The box must be securely mounted to the structure of the building.

FIXTURE INSTALLATION

1. Remove the fixture, shades and parts bag(s) from the carton. Before discarding the carton, double-check packing to make certain that all parts are found.
2. Remove outlet mounting plate and hang backplate from fixture by removing end balls.
3. Place the outlet mounting plate on the long backplate. Attach the outlet mounting outlet box. Adjust the outlet mounting plate and the long backplate so that they are vertical. Mark the location of the mounting holes in the long backplate.
4. Remove the outlet mounting plate and long backplate. Drill pilot holes for the screws or mounting holes for the wall anchors. Install the wall anchors (if used).
5. Pull the wires in the outlet box through the center hole of the outlet mounting plate. Fasten the outlet mounting plate to the outlet box and the long backplate to the wall.
6. Fasten the green fixture wire to the green or bare copper wire in the box or fasten it to the mounting plate with green screw provided. **NEVER FASTEN THE GROUND WIRE TO THE BLACK OR “HOT” WIRE! FAILURE TO FOLLOW THIS INSTRUCTION COULD RESULT IN SERIOUS INJURY OR DEATH!**
7. Fasten the white fixture wire to the white wire in the outlet box. Fasten the wires together with an approved fastener (wire nut). Starting about 1” below the fastener, tightly wrap connection with electrical tape so that the tape seals the end of the fastener. **Make sure that there is no exposed wire or strands that could cause a dangerous short circuit !**
8. Connect the black fixture wires to the black wire in the outlet box. Fasten the joined wires as in step 7.
9. Place the cover plate over the mounting plates. Place the fixture over the mounting plates. Fasten the fixture in place with the 4 end balls removed in step 2.
10. Install the lamp. Place the 2 pins on each end of the lamp in the slots in the lamp holders. Turn the lamp 1/4 turn to lock the lamp in place.

NOTE: The lamp type is T-5

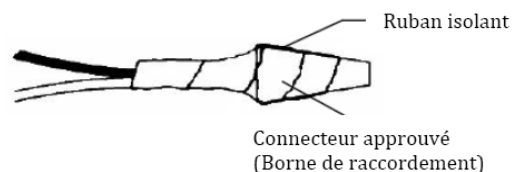
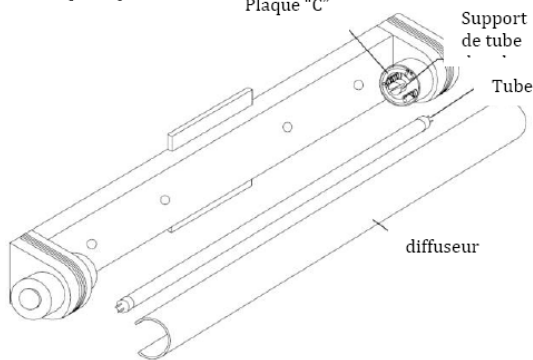
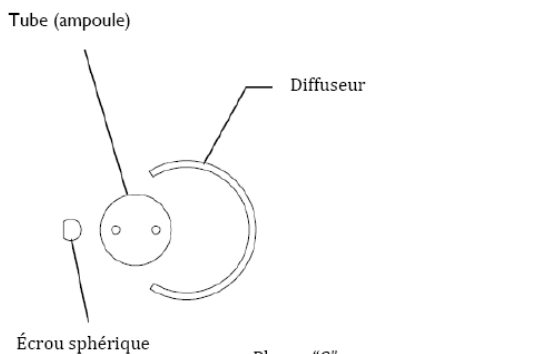
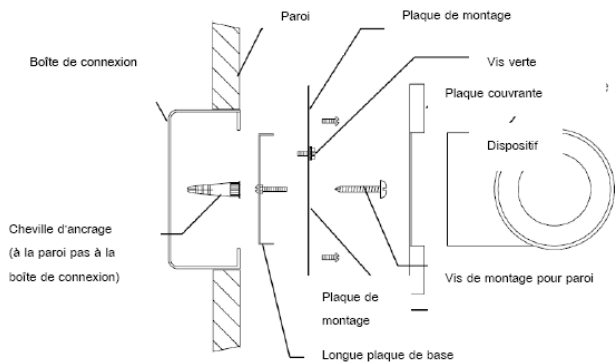
The 1224 uses a 14 watt lamp. The 1236 uses a 21 watt lamp. The 2148 uses a 28 watt lamp.

11. Position the end of the diffuser in the end holder. Push the end of the diffuser against the spring-loaded “C” plate. Push the “C” plate in far enough to allow the opposite end of the diffuser to be inserted into the other end holder.
12. Restore power to circuit at breaker or fuse box.

NOTE: The important safeguards and instructions outlined on this sheet are not meant to cover all possible conditions and situations that may occur. It must be understood that common sense, caution and care are factors that cannot be built into any product. Caution and care must be supplied by the person(s) installing, operating and maintaining this lighting fixture.

Thank you for purchasing our lighting fixture.

Please clean with a soft, dry cloth **ONLY!** Do not use cleansers.



Merci d'avoir choisi notre dispositif d'éclairage.

À nettoyer **UNIQUEMENT** avec un chiffon doux et sec! Ne pas utiliser de détergents.

www.hudsonvalleylighting.com

REMARQUES GÉNÉRALES

1. Pour assurer la réussite de l'installation de ce dispositif d'éclairage, il est nécessaire de lire et de comprendre les instructions et diagramme(s) suivants.
2. Tous les raccordements électriques doivent être réalisés conformément au code électrique national ainsi qu'aux codes locaux et aux ordonnances. Si vous n'êtes pas sûr de la manière de réaliser les raccordements électriques et d'installer le dispositif d'éclairage dans les règles de l'art, assurez-vous les services d'un électricien qualifié autorisé.

OUTILS REQUIS

Tournevis plat, tournevis Phillips, pince multiprise ou petite clé à molette, pince à couper/dénuder les fils, testeur de courant électrique, escabeau et ruban isolant adhésif.

PRÉPARATION DE L'INSTALLATION

1. **DÉBRANCHER COMPLÈTEMENT LE CIRCUIT ÉLECTRIQUE AUQUEL LE DISPOSITIF D'ÉCLAIRAGE DOIT ÊTRE RELIÉ.** Placer le coupe-circuit approprié en position "arrêt" ("off") ou retirer complètement le fusible contrôlant le circuit en question.
2. S'il s'agit de remplacer une lampe existante, noter à quels fils de la boîte de connexion ladite lampe était reliée après l'avoir démontée. **NE PAS DÉCONNECTER D'AUTRES FILS QUI POURRAIENT SE TROUVER DANS LA BOÎTE. NE PAS ENDOMMAGER L'ISOLATION DE VIEUX FILS.** Normalement le fil NOIR conduit la "phase" ("Hot") et le fil BLANC est le conducteur "neutre" ("Neutral") ou "commun" ("Common"). Un fil VERT ou de CUIVRE NU constitue la mise à la "terre" ("Ground"). Dans les maisons plus anciennes il vaut toujours mieux vérifier la polarité du câblage.
3. Ce dispositif d'éclairage est conçu pour être monté sur une boîte de connexion standard ronde ou octogonale. La boîte doit être fixée d'une manière sûre à la structure de la maison.

INSTALLATION DU DISPOSITIF D'ÉCLAIRAGE

1. Retirer la lampe, les abat-jours et le(s) sachet(s) avec accessoires du carton. Avant de jeter le carton, s'assurer de la présence de tous les composants.
2. Retirer la plaque de montage et suspendre la plaque de base du dispositif en retirant les écrous sphériques.
3. Placer la plaque de montage sur la longue plaque de base. Fixer la plaque de montage à la boîte de connexion. Ajuster la plaque de montage et la longue plaque de base de manière à ce qu'elles soient de niveau ou verticales. Marquer la position des trous de montage sur la longue plaque de base.
4. Retirer la plaque de montage et la longue plaque de base. Percer les trous de guidage pour les vis ou les chevilles d'ancrage. Installer les chevilles d'ancrage (si utilisées).
5. Retirer les fils de la boîte de connexion par le trou au centre de la plaque de montage. Fixer la plaque de montage à la boîte de connexion et la longue plaque de base à la paroi.
6. Relier le fil vert de la lampe au fil vert ou de cuivre nu dans la boîte ou le fixer à la plaque de montage au moyen de la vis verte fournie.
- NE JAMAIS RELIER LE FIL DE MISE À LA TERRE AU FIL NOIR OU DE "PHASE" LE NON-RESPECT DE CETTE RECOMMANDATION PEUT CONDUIRE À DE GROS BLESSURES OU À LA MORT!**
7. Relier le fil blanc de la lampe au fil blanc de la boîte de connexion. Unir les fils entre eux à l'aide d'un connecteur approuvé (borne de raccordement). En commençant environ 2 ½ cm (1") en-dessous de la borne, envelopper la connexion à l'aide de ruban isolant bien serré de manière à ce que le ruban recouvre aussi l'extrémité de la borne. **S'assurer de ne laisser aucune portion de fils ou de filaments découverte, qui pourrait causer un dangereux court-circuit!**
8. Relier le fil noir de la lampe au fil noir de la boîte de connexion et unir les fils entre eux comme décrit sous 7.
9. Placer la plaque couvrante sur la plaque de montage. Placer le dispositif sur la plaque de montage. Fixer le dispositif en place à l'aide des 4 écrous sphériques retirés sous 2.
10. Installer la(les) ampoule(s). Placer 2 goupilles aux deux extrémités du tube (ampoule) dans les crêneaux du cadre de la lampe. Tourner le tube ¼ de tour pour le bloquer en place.
- NOTE :** L'ampoule (tube) est de type T-5.

La lampe 1224 est conçue pour recevoir une ampoule de 14W

La lampe 1236 est conçue pour recevoir une ampoule de 21W

La lampe 1248 est conçue pour recevoir une ampoule de 28W

11. Positionner l'extrémité du diffuseur dans le support du tube. Pousser l'extrémité du diffuseur contre la plaque à ressort "C". Pousser la plaque "C" suffisamment pour permettre d'insérer l'autre l'extrémité du diffuseur dans le support.

12. Rebrancher le courant au disjoncteur ou à la boîte à fusibles.

NOTE: Les importantes instructions et recommandations de sauvegarde présentées sur ce feuillet n'entendent pas couvrir toutes les conditions et situations possibles qui pourraient se présenter. Il faut comprendre que le bon sens commun, la prudence et le soin sont des facteurs qui ne peuvent pas être intégrés dans la fabrication d'un produit. La preuve de bon sens, la prudence et le soin doivent être assurés par la(les) personne(s) qui installe(nt), utilise(nt) ou entretient(nent) ce dispositif d'éclairage.