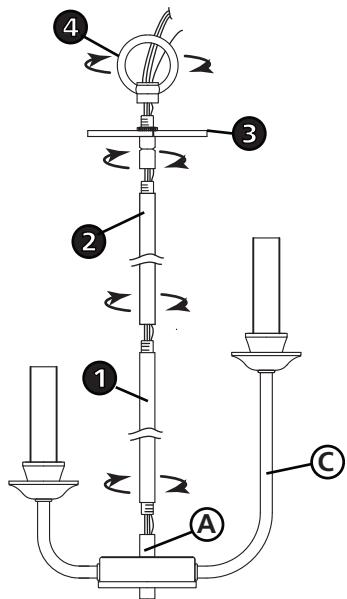


Assembly Instructions

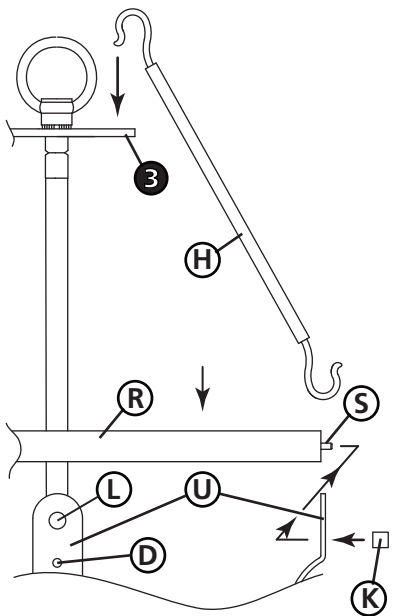
Item No. 4946

English

Drawing 1 - Fixture Assembly



Drawing 1 - Cage Assembly



1. Find a clear area in which you can work.
2. Unpack fixture parts from carton.
3. Carefully review instructions prior to assembly.

1. To begin assembly it is necessary to assemble the center column first. The parts for the assembly are already laced onto the supply wire and ground wire for ease of assembly.
2. First slide tube (1) along wires and thread into coupler (A) located on the top of the cluster assembly (C). Next slide tube (2) along wires and thread into top of tube (1) - see Drawing 1.
3. Now slide top plate (3), with swivel, along wires and thread onto top of tubing (2). This is followed by the loop (4) which is tightened onto the top of top plate (3). Please make sure connections are tighten before proceeding.
4. It is recommended that this assembly be installed prior to assembling the cage and attaching it to the center column assembly.
5. To install center column assembly follow instruction sheet (IS-19) provided. Please read all instruction sheets supplied prior to installation. After center column is installed refer back to this page on instructions to attach the cage.

Safety Warning: read wiring and grounding instructions (I.S. 18) and any additional directions, Turn power supply off during installation. If new wiring is required, consult a qualified electrician or local authorities for code requirements.

1. To assemble the cage portion of the fixture first it is necessary to rotate the six uprights (U) until they are evenly spaced 60 degrees apart.
2. Now slip cage ring (R) so it is inside the uprights (U). Aligning and slip threaded studs (S) through small diameter holes (D) in the top of the uprights. Now thread on barrel knobs (K) to secure ring in place.
3. To attach cage to center column assembly previously installed. First slip hook on one end of hooked upright (H) through the large hole (L) at the top of one of the rounded ended uprights (U). Make sure the hook is slid through the hole (L) from the inside of the upright. Repeat for remaining hooked uprights (U).
4. Now lift cage assembly up to the fixture and slip top hook of hooked uprights through the holes in top plate (3).
5. Fixture can now be lamped accordingly.

Les Instructions D'assemblage

Número del artículo: 4946

Spanish

empezar aquí

1. Allez dans un endroit où vous pouvez travailler.
2. Déballez luminaire et le verre de carton.
3. Examinez attentivement les instructions avant le montage.

1. Para comenzar el montaje es necesario el montaje columna central primero. Las piezas para el montaje ya se atan en el cable de alimentación y el cable de tierra para facilitar el montaje. Tubo 2. Primera diapositiva (1) a lo largo de los cables y el hilo en el acoplador (A) situado en la parte superior del conjunto de cluster (C). Tubo Diapositiva siguiente (2) a lo largo de los cables y el hilo en la parte superior del tubo (1) - ver Dibujo 1.
3. Ahora deslice la placa superior (3), con el eslabón giratorio, a lo largo de los cables y enrósquela en la parte superior de la tubería (2). Esto es seguido por el bucle (4) que se aprieta en la parte superior de la placa superior (3). Por favor, asegúrese de que las conexiones estén apriete antes de continuar.
4. Se recomienda que esta asamblea se instalará antes de montar la jaula y lo conecta con el conjunto de la columna central.
5. Para instalar el centro de la hoja de instrucciones seguimiento conjunto de la columna (IS-19) proporcionado. Lea todas las hojas de instrucciones suministradas antes de la instalación. Una vez instalada la columna central regresar a esta página en las instrucciones para fijar la jaula.

Seguridad Advertencia: cableado leer e instrucciones de puesta a tierra (IS 18), e instrucciones adicionales, Convierte alimentación fuera durante la instalación. Si se necesita un nuevo cableado, consulte a un electricista calificado o las autoridades locales para conocer los requisitos del código.

1. Para montar la parte de la jaula de la luminaria primero es necesario girar los seis montantes (U) hasta que se espacian uniformemente 60 grados.
2. Ahora se deslizan anillo de jaula (R) por lo que está dentro de los montantes (U). Alinear y deslizarse espárragos roscados (S) a través de los agujeros de pequeño diámetro (D) en la parte superior de los montantes. Ahora el hilo a los mangos barril (K) para asegurar el anillo en su lugar.
3. Para adjuntar jaula para centrar conjunto de columna previamente instalado. En primer gancho de deslizamiento en un extremo de gancho en posición vertical (H) a través del agujero grande (L) en la parte superior de uno de los montantes de extremos redondeados (U). Asegúrese de que el gancho se desliza a través del agujero (L) desde el interior de la vertical. Repita el procedimiento para que quedan enganchados montantes (U).

Instrucciones De montaje

Numéro d'article: 4946

French

commencez ici

1. Busque un lugar claro en el que se puede trabajar.
2. Desembale fixture y el vidrio de la caja.
3. Revisar cuidadosamente las instrucciones antes del montaje.

1. Pour commencer l'assemblage, il est nécessaire à l'assemblage de la colonne centrale en premier. Les pièces pour le montage sont déjà lacées sur le fil d'alimentation et le fil de terre pour faciliter l'assemblage.
2. premier tube coulissant (1) le long des fils et du fil en coupleur (A) situé sur le dessus de l'ensemble de cluster (C). Tube de diapositive suivante (2) le long des fils et du fil dans le haut du tube (1) - Voir dessin 1.
3. Maintenant, faites glisser la plaque supérieure (3), à émerillon, le long des fils et du fil sur le haut du tube (2). Ceci est suivi par la boucle (4) qui est serré sur la partie supérieure de la plaque supérieure (3). S'il vous plaît assurez-vous que les connexions sont serrer avant de continuer.
4. Il est recommandé que cet ensemble soit installé avant l'assemblage de la cage et l'attacher à l'assemblage de la colonne centrale.
5. Pour installer feuille d'instructions de suivi de l'ensemble de la colonne centrale (IS-19) fournis. S'il vous plaît lire toutes les fiches d'instructions fournies avant l'installation. Après colonne centrale est installé reporter à cette page sur instructions pour fixer la cage.

Avertissement de sécurité: câblage lire et instructions de mise à la terre (IS 18) et les instructions supplémentaires, couper l'alimentation électrique pendant l'installation. Si un nouveau câblage est nécessaire, consulter un électricien qualifié ou les autorités locales pour les exigences du code.

1. Pour assembler la partie de cage du premier appareil d'éclairage, il est nécessaire de faire tourner les six montants (U) jusqu'à ce qu'ils soient uniformément espacés 60 degrés.
2. Maintenant glisser anneau de cage (R) de sorte qu'il est à l'intérieur des montants (U). Alignement et glisser tiges filetées (S) à travers les trous de petit diamètre (D) dans le haut des montants. Maintenant enfilez sur baril boutons (K) pour fixer l'anneau en place.
3. Pour fixer la cage de centrer l'ensemble de colonne précédemment installé. Premier crochet de glissement sur une extrémité du crochet verticale (H) dans le grand trou (L) au sommet de l'un des montants arrondis indéterminée (U). Assurez-vous que le crochet est glissée à travers le trou (L) de l'intérieur du montant. Répétez l'opération pour restantes montants accrochés (U).
4. Maintenant soulevez ensemble cage jusqu'à l'appareil et glisser le crochet supérieur de montants crochus travers les trous dans la plaque supérieure (3).