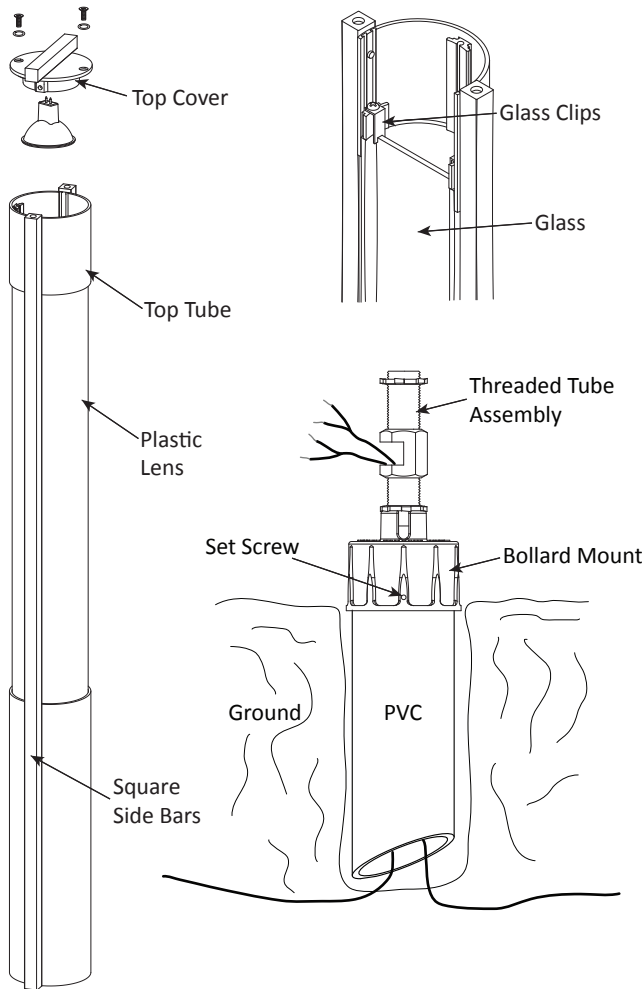


### ▼ Start Here



### Unpacking

1. Unpack the bollard and the glass from the box.
2. Remove the bollard mount, threaded tube assembly, and PVC pipe from the box.

### Luminaire Mounting

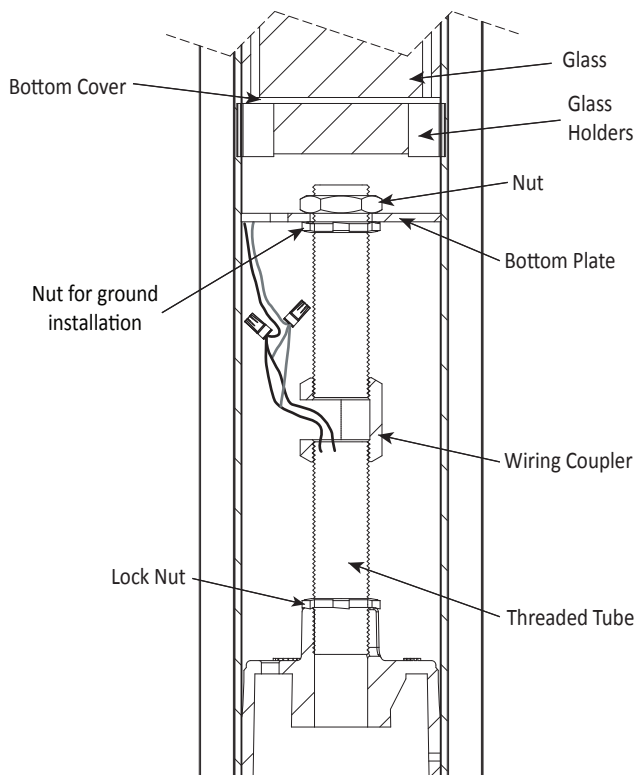
*Note: If your local code requires a frost line burial deeper than 12 inches, you may purchase a 2 inch PVC pipe (sch. 40 or sch. 80) from a local supplier and cut to length as a replacement to the provided PVC pipe.*

1. Dig a hole about 12 inches or deeper, depending on your local code.
2. Feed the wires through the PVC pipe and insert it in the ground, make sure the PVC is sticking out of the ground enough that the bollard mount will fit on top of the PVC, and that the bottom of the bollard mount is level with the ground.
3. Fill in the hole around the PVC pipe.
4. Level the PVC pipe with a post level.
5. Feed the wires through the bollard mount and the threaded tube assembly, pull the wires out through the wiring coupler.
6. Put the bollard mount on top of the PVC pipe.
7. Tighten the three set screws on the sides of the bollard mount.

*Note: You may set the PVC in cast concrete. It is suggested using a longer PVC pipe and conduit, that is not provided. Cut the PVC to height after the concrete is set.*

### Assembly

1. Connect the fixture wires and the main wires together using wire nuts. Put the silicone glue, that's provided, in the wire nuts to waterproof.
2. Unscrew the two screws from the top cover and remove the cover. Let the cover hang over the edge of the fixture.
3. Pull apart the 2 square side bars to release the top tube. While pulling the side bars, take off the top tube. It will hang off to the side. Pull out the plastic lens and set aside.
4. *For ground installation:* screw the nut (supplied) onto the threaded tube to get the correct height adjustment. This step is not needed for concrete or other hard surface installations.
5. Put the main body of the fixture over the bollard mount and threaded tube assembly.
6. Rotate the fixture to the desired position.
7. Put a nut (supplied in the parts bag) on top of the threaded tube and tighten.
8. Place the bottom cover on top of the glass holders and then slide the glass into the holders. Place the plastic lens around the glass.
9. Put the top tube back on by pulling apart the square side bars. Screw in the glass clips from the parts bag.
10. Insert the bulb. (If applicable)
11. Put the top cover back on and tighten the two screws.



### ▼ Empieza Aquí (Spanish)

#### Desembalaje

1. Desembale el bolardo y el vidrio de la caja.
2. Retire el bolardo de montaje, montaje de tubo roscado y tubo de PVC de la caja.

#### Luminaria de montaje

*Nota: Si el código local requiere un entierro línea de congelación profunda de 12 pulgadas, usted puede comprar un tubo de PVC de 2 pulgadas (sch. 40, sch. 80) De un proveedor local y cortar a la longitud como un reemplazo de la tubería de PVC proporcionado.*

1. Cave un agujero de unos 12 pulgadas o más profundas, en función de su código local.
2. Pase los cables a través de la tubería de PVC y la inserta en el suelo, asegúrese de que el PVC está pegando fuera de la tierra suficiente que el bolardo de montaje se ajuste en la parte superior de la PVC, y que la parte inferior del bolardo de montaje es el nivel con el terreno.
3. Rellene el agujero alrededor de la tubería de PVC.
4. Nivel de la tubería de PVC con un nivel de puesto.
5. Pase los cables a través del bolardo de montaje y el conjunto del tubo roscado, tire de los cables a través del acoplador de cableado.
6. Coloque el montaje del bolardo en la parte superior de la tubería de PVC.
7. Apriete los tres tornillos de fijación en los lados del monte bolardo.

*Nota: Es posible configurar el PVC en hormigón colado. Se sugirió el uso de un tubo de PVC ya y el conducto, de que no se proporciona. Cortar el PVC a la altura después de que el concreto se establece.*

#### Asamblea

1. Conectar los cables de la lámpara y los principales cables juntos con empalmes plásticos. Ponga el pegamento de silicona, que se proporciona, en la conexión de cables a prueba de agua.
2. Aflojar los dos tornillos de la cubierta superior y retire la tapa. Deje que la cubierta cuelgue sobre el borde de la luminaria.
3. Separar las 2 barras laterales cuadrados para liberar el tubo superior. Mientras tira de las barras laterales, quitarse el tubo superior. Se colgará a un lado. Tire de la lente de plástico y dejar de lado.
4. Para la instalación del suelo: atornillar la tuerca (suministrado) en el tubo roscado para obtener el ajuste de la altura correcta. Este paso no es necesario para las instalaciones de superficie dura de hormigón o de otro tipo.
5. Poner el cuerpo principal del dispositivo de fijación sobre el bolardo de montaje y ensamblaje de tubo roscado.
6. Girar el aparato a la posición deseada.
7. Coloque una tuerca (suministrados en la bolsa de piezas) en la parte superior del tubo roscado y apriete.
8. Coloque la cubierta inferior en la parte superior de los soportes de vidrio y luego se deslizan el vidrio en sus soportes. Coloque la lente de plástico alrededor del vidrio.
9. Ponga el tubo superior de nuevo, tirando de las barras laterales cuadrados. El tornillo en los cierres de cristal de la bolsa de piezas.
10. Introducir la lámpara. (Si es aplicable)
11. Coloque la cubierta superior de nuevo y apriete los dos tornillos.

### ▼ Commencer Ici (French)

#### Déballage

1. Déballez la borne et le verre de la boîte.
2. Retirez la borne de montage et l'assemblage de tube fileté du fond de l'appareil.

#### Luminaire de montage

*Remarque: Si le code local exige un enterrement de ligne de gel profond de 12 pouces, vous pouvez acheter un tuyau en PVC de 2 pouces (sch. 40 ou sch. 80) À partir d'un fournisseur local et couper à la longueur comme un remplacement pour le tuyau en PVC fourni.*

1. Creusez un trou d'environ 12 pouces ou plus profondes, en fonction de votre code local.
2. Faites passer les fils à travers le tuyau en PVC et l'insérer dans le sol, assurez-vous que le PVC est collé sur le sol assez que la borne mount adapter sur le dessus du PVC, et que le fond de la borne de montage est de niveau avec le sol.
3. Remplissez le trou autour du tuyau en PVC.
4. Niveau du tuyau en PVC avec un niveau de poste.
5. Faire les fils à travers la borne de montage et l'assemblage de tubes filetés, tirent les fils à travers le câblage coupleur.
6. Mettez monter la borne sur le dessus du tuyau en PVC.
7. Serrez les trois vis sur les côtés de la monture Borne.

*Remarque: Vous pouvez définir le PVC en béton coulé. Il est suggéré d'utiliser un tuyau en PVC de plus et le conduit, ce ne sont pas fournis. Couper le PVC à la hauteur après que le béton est réglé.*

#### Assemblage

1. Connecter les fils de fixation et les principaux fils en utilisant ensemble des écrous de fil. Mettre la colle silicone, qui est fourni, dans les écrous pour imperméabiliser.
2. Dévissez les deux vis du capot supérieur et retirez le couvercle. Laissez le couvercle pendre sur le bord de l'appareil.
3. Séparez les 2 barres carrées de côté pour libérer le tube supérieur. Tout en tirant les barres latérales, enlever le tube supérieur. Il se bloque sur le côté. Retirez la lentille en plastique et mettre de côté.
4. Pour une installation au sol: visser l'écrou (fourni) sur le tube fileté pour obtenir le réglage de la hauteur correcte. Cette étape est nécessaire pour les installations en béton ou d'autres surfaces dures.
5. Mettre le corps principal de l'appareil sur la borne de montage et d'assemblage de tube fileté.
6. Tourner la fixation à la position désirée.
7. Mettre un écrou (fourni dans le sac de pièces) sur le dessus du tube fileté et serrer.
8. Placez le couvercle inférieur sur le dessus des supports de verre puis faites glisser le verre dans les supports. Placez la lentille en plastique autour du verre.
9. Mettre le tube supérieur de retour sur en tirant à part les barres carrées latérales. Vissez les clips de verre dans le sac de pièces.
10. Insérez l'ampoule. (Si applicable)
11. Mettre le couvercle supérieur et serrer les deux vis.