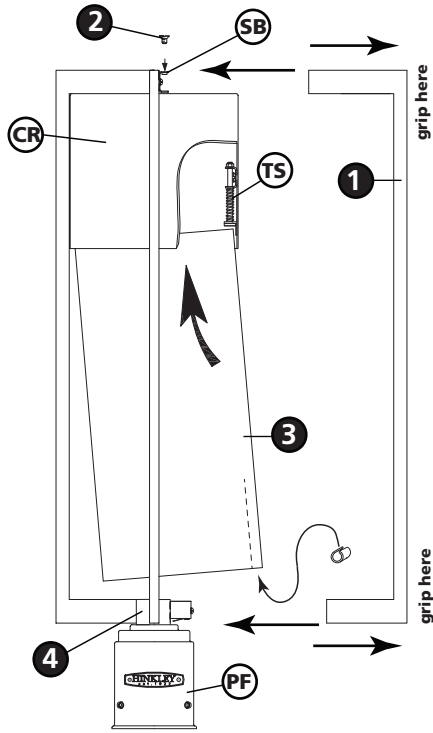
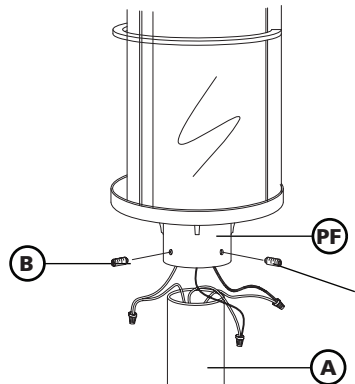


### Drawing 2 - Glass Installation



### Drawing 1 - Fixture Mounting



### start here

1. Find a clear area in which you can work.
2. Unpack fixture and glass from carton.
3. Carefully review instructions prior to assembly.

\*\*\* The construction of this fixture will be accomplished by first installing the glass, making all necessary electrical connections, and then mounting the fixture to the pole.

**SAFETY WARNING: READ WIRING AND GROUNDING INSTRUCTIONS (I.S. 18) AND ANY ADDITIONAL DIRECTIONS. TURN POWER SUPPLY OFF DURING INSTALLATION. IF NEW WIRING IS REQUIRED, CONSULT A QUALIFIED ELECTRICIAN OR LOCAL AUTHORITIES FOR CODE REQUIREMENTS.**

Make electrical connections from supply wire to fixture lead wires. Refer to instruction sheet (I.S. 18) and follow all instructions to make all necessary wiring connections. Then refer back to this sheet to continue installatio of this fixture.

- NOTE: It is recommended to lamp fixture prior to installing the glass.
1. To install, replace, or lamp the fixture, it is necessary to remove the upright (1). This is identified by the phillips screw (2) that attaches the upright to the top of the fixture - see drawing 1.
  2. Using a phillips screw driver remove screw (2) from the top of upright (1). Now gently pull upright (1) off of the fixture. NOTE: do not twist, pull upright at both ends and pull evenly.
  3. After upright (1) is removed, glass (3) can be slipped into place. To accomplish this, slip the top of the glass (3) into the cylindrical roof (CR) of the fixture and gently compress the tension spring (TS) located inside the cylindrical roof (CR).
  4. Compress the tension spring (TS) until bottom of glass (3) can be slipped over the center hub (4) located on top of the post fitter (PF). Slip glass passed hub (4) and into position on top of the three remaining uprights.
  5. Slip previously removed upright (1) back over support brackets (SB), making sure screw hole is at the top.
  6. Replace screw (2) to secure upright.
- PLEASE NOTE: ADDITIONAL CLEAR PLASTIC GROMMETS (CPG) HAVE BEEN SUPPLIED WITH THIS FIXTURE. THEY CAN BE SLIPPED OVER THE BOTTOM EDGE OF THE GLASS WHERE IT CONTACTS THE UPRIGHT.

1. After wiring connections are complete, slip post fitter (PF) over top of pre- installed post (A), making sure all wire connections are tucked inside the pole - see DRAWING 2.
- CAUTION: Make sure no wires are being pinched between pole and post fitter.
2. Thread the 3 screws (B) into the threaded bushing and tighten against pole.

### empezar aquí

1. Busque un lugar claro en el que se puede trabajar.
2. Desempaque la luminaria y el vidrio de la caja.
3. Revise cuidadosamente las instrucciones antes de asamblea.

\*\*\* La construcción de este dispositivo se llevará a cabo mediante la instalación de la primera copa, hacer todas las conexiones eléctricas necesarias, y después de montar el aparato en el polo.

**ADVERTENCIA DE SEGURIDAD: LEA LAS INSTRUCCIONES DE HACER LAS CONEXIONES ELECTRICA Y CONEXION A TIERRA (IS 18) Y INSTRUCCIONES ADICIONALES. APAGUE ALIMENTACION DE CORRIENTE DURANTE INSTALACION. SI SE REQUIERE CABLEADO NUEVO, CONSULTE CON ELECTRICISTA CALIFICADO O LAS AUTORIDADES LOCALES PARA REQUERIMIENTOS DEL CODIGO.**

Haga las conexiones eléctricas del cable de alimentación los cables conductores del luminario. Consulte la hoja de instrucciones (IS 18) y siga todas las instrucciones para hacer todas las conexiones necesarias. Entonces referirse a esta hoja para continuar instalacion de este luminario.

NOTA : Se recomienda accesorio de la lámpara antes de instalar el vidrio.

- 1 . Para instalar , sustituir o lámpara del accesorio , es necesario quitar el mástil (1) .Esto se identifica por el tornillo Phillips (2) que se conecta la posición vertical a la parte superior de la luminaria - véase el dibujo 1 .
  - 2 . Usando un desarmador de tornillo tornillo conductor remove (2) de la parte superior del mástil (1) . Ahora tire suavemente de pie (1) fuera del aparato. NOTA : no retuerza , tire vertical en ambos extremos y tire uniformemente.
  - 3 . Después vertical (1) se retira , de vidrio (3) puede ser deslizado en su lugar. Para lograr esto , deslizar la parte superior del cristal (3) en el techo cilíndrica (CR) del dispositivo de fijación y suavemente comprimir el resorte de tensión (TS) situado en el interior del techo cilíndrica (CR) .
  - 4 . Comprimir el resorte de tracción (TS ) hasta la parte inferior del vidrio ( 3 ) se puede deslizar sobre el eje central ( 4 ) situado en la parte superior del puesto más en forma (PF ) . Vidrio de deslizamiento pasa cubo ( 4 ) y en su posición en la parte superior de los tres montantes restantes .
  - 5 . Slip eliminado previamente en posición vertical (1) de nuevo en los soportes (SB) , lo que hace agujero del tornillo seguro que está en la parte superior.
  - 6 . Vuelva a colocar el tornillo (2) para fijar en posición vertical.
- TENGA EN CUENTA : ADICIONALES GROMMETS PLÁSTICO TRANSPARENTE ( CPG ) SE HAN SUMINISTRADO CON ESTE APARATO . ELLOS SE PUEDE DESLIZAR SOBRE EL BORDE INFERIOR DE LA COPA DONDE HACE CONTACTO CON LOS RECTOS .

1. Después de las conexiones del cableado estén completos, preinstalación de mensaje de deslizamiento en forma (PF) sobre la parte superior de puesto (A), asegurándose de que todas las conexiones se encuentran escondidos dentro del poste - vea el dibujo 2.
- PRECAUCIÓN: Asegúrese de que los cables no están siendo atrapados entre poste y poste en forma.
2. Pase los 3 tornillos (B) en el casquillo roscado y apretarlo contra el poste.

### commencez ici

1. Allez dans un endroit dans lequel vous pouvez travailler.
2. Déballez luminaire et le verre de boîte.
3. Examinez attentivement les instructions avant le montage.

\*\*\* La construction de cet appareil sera accompli en installant d'abord le verre, tous les branchements électriques nécessaires, puis le montage de la fixation de la perche.

**AVERTISSEMENT DE SÉCURITÉ: LIRE RACCORDEMENT ET MISE À LA TERRE (I.S. 18) ET TOUTE AUTRE INSTRUCTION. COUPER L'ALIMENTATION ÉLECTRIQUE EN COURS D'INSTALLATION. SI DE NOUVELLES CÂBLAGE N'EST NÉCESSAIRE, CONSULTEZ UN ÉLECTRICIEN QUALIFIÉ OU LES AUTORITÉS LOCALES POUR LES EXIGENCES DE CODE.**

Effectuer les connexions électriques du câble d'alimentation au montage des fils conducteurs. Reportez-vous à la feuille d'instruction (IS 18) et suivez les instructions pour faire toutes les connexions nécessaires. Ensuite, se reporter à la fiche de continuer installatio de ce luminaire.

NOTE : Il est recommandé de lampe luminaire avant d'installer le verre . Une . Pour installer , remplacer ou lampe du projecteur , il est nécessaire de retirer le montant (1) .Ceci est identifié par la vis cruciforme ( 2 ) qui fixe le montant de la partie supérieure de l'appareil - voir dessin 1 .

2 . L'utilisation d'un tournevis cruciforme de retirer la vis ( 2 ) du haut de la verticale (1) . Maintenant tirez doucement debout ( 1 ) hors de l'appareil .

REMARQUE : ne pas tordre , tirer debout aux deux extrémités et tirez uniformément.

- 3 . Après verticale (1) est retiré , le verre ( 3 ) peut être glissé en place . Pour ce faire, glisser le haut de la vitre (3) dans le toit cylindrique (CR) de l'appareil et doucement comprimer le ressort de traction (TS) situé à l'intérieur du toit cylindrique (CR) .
  - 4 . Comprimer le ressort de traction (TS ) jusqu'à fond de verre (3) peut être glissé sur le moyeu central (4) situé sur le dessus du poste monte (PF) . Verre de glissement passé moyeu (4) et en position au-dessus des trois montants restants
  - 5 . Glissez préalablement retiré verticale (1) retour sur supports (SB) , en veillant trou de vis est au sommet.
  - 6 . Remplacer la vis (2) pour fixer en position verticale.
- S'IL VOUS PLAÎT NOTE : AUTRES GROMMETS DE PLASTIQUE TRANSPARENT (CPG) A ÉTÉ LIVRÉ L'APPAREIL . ILS PEUT ÊTRE GLISSÉ SUR LE BORD FOND DU VERRE OÙ ELLE CONTACTE LE MONTANT .

Une. Après les raccordements sont terminés, glissement poste monte (PF) sur le dessus de la pré-installé après (A), en s'assurant que toutes les connexions sont rentrés à l'intérieur du pôle - voir dessin 2.

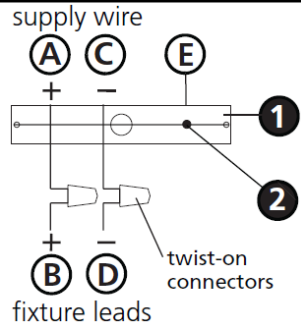
ATTENTION: Assurez-vous que les fils ne sont pincés entre le pôle et mettre en forme.

2. Enfilez les 3 vis (B) dans la douille filetée et serrer contre le poteau.

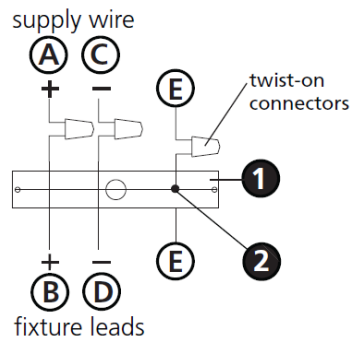
## I.S. 18 wiring grounding instructions

**SAFETY WARNING: READ WIRING AND GROUNDING INSTRUCTIONS (IS 18) AND ANY ADDITIONAL DIRECTIONS. TURN POWER SUPPLY OFF DURING INSTALLATION. IF NEW WIRING IS REQUIRED, CONSULT A QUALIFIED ELECTRICIAN OR LOCAL AUTHORITIES FOR CODE REQUIREMENTS**

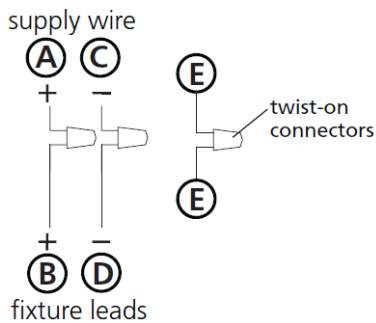
### Drawing 1 – Flush Mount



### Drawing 2 – Chain Hung



### Drawing 3 – Post-Mount



## wiring instructions

### Indoor Fixtures

1. Connect positive supply wire (A) (typically black or the smooth, unmarked side of the two-conductor cord) to positive fixture lead (B) with appropriately sized twist on connector - see **Drawings 1 or 2**.
2. Connect negative supply wire (C) (typically white or the ribbed, marked side of the two-conductor cord) to negative fixture lead (D).

3. Please refer to the **grounding instructions** below to complete all electrical connections

### Outdoor Fixtures

1. Connect positive supply wire (A) (typically black or the smooth unmarked side of the two-conductor cord) to positive fixture lead (B) with appropriately sized twist on connector – see **Drawings 2 or 3**.
2. Connect negative supply wire (C) (typically white or the ribbed, marked side of the two-conductor cord) to negative fixture lead (D).

3. Cover open end of connectors with silicone sealant to form a watertight seal.  
If installing a wall mount fixture, use caulk to seal gaps between the fixture mounting plate (backplate) and the wall. This will help prevent water from entering the outlet box. If the wall surface is lap siding, use caulk and a fixture mounting platform specially.

4. Please refer to the **grounding instructions** below to complete all electrical connections.

## grounding instructions

### Flush Mount Fixtures

For positive grounding in a 3-wire electrical system, fasten the fixture ground wire (E) (typically copper or green plastic coated) to the fixture mounting strap (M) with the ground screw (S) - see **Drawing 1**.  
Note: On straps for screw supported fixtures, first install the two mounting screws in strap. Any remaining tapped hole may be used for the ground screw.

### Chain Hung Fixtures

Loop fixture ground wire (E) (typically copper or green plastic coated) under the head of the ground screw (S) on fixture mounting strap (M) and connect to the loose end of the fixture ground wire directly to the ground wire of the building system with appropriately sized twist-on connectors - see **Drawing 2**.

### Post-Mount Fixtures

Connect fixture ground wire (E) (typically copper or green plastic coated) to power supply ground with appropriately sized twist-on connector inside post. Cover open end of connector with silicone sealant to form a watertight seal - see **Drawing 3**.

## I.S. 18 câblage échouage instructions

**AVERTISSEMENT DE SECURITE: LIRE CABLAGE ET INSTRUCTIONS DE MISE (IS 18), ET TOUTE AUTRE INSTRUCTION. COUPER L'ALIMENTATION ELECTRIQUE PENDANT L'ONSTALLATION. SI DE NOUVELLES CABLAGE N'EST NECESSAIRE, CONSULTEZ UN ELECTRICIEN QUALIFIE OU AUTORITES LOCALES POUR EXIGENCES DU CODE.**

## instructions de câblage

### Luminaire Itérieurs

1. Brancher le fil d'alimentation positive (A) (généralement noir ou, côté lisse banalisée de la corde à deux conducteurs) à plob de fixation positive (B) avec la torsion de taille appropriée sur le connecteur – **Voir Schéma 1 ou 2**.
2. Connecter le fil d'alimentation négative (C) (généralement blanc ou l', côté marqué nervurée du fil à deux conducteurs) au conducteur négatif de l'appareil (D).
3. S'il vous plaît se référer à la **mise à la terre instructions** ci-dessous pour terminer toutes les connexions électriques.

### Luminaire Extérieurs

1. Brancher le fil d'alimentation positive (A) (généralement noir ou le côté lisse banalisée de la corde à deux conducteurs) à plomb de fixation positive (B) avec la torsion appropriée taille du connecteur – **Voir Schéma 2 ou 3**.
2. Connecter le fil d'alimentation négative (C) (généralement blanc ou l', côté marqué nervurée du fil à deux conducteurs) au conducteur négatif de l'appareil (D).

3. Couvrir extrémité ouverte de connecteurs avec du silicone pour former un joint étanche à l'eau.

Si l'installation d'un luminaire de montage mural, utiliser calfeutrage pour sceller l'espace entre la plaque de montage de fixation (plaque arrière) et la paroi. Cela aidera à empêcher l'eau de pénétrer dans le boc sortie. Si la surface du mur est bardage à clin, utiliser caldeutrage et une plate-forme de montage d'appareils spécialement.

4. S'il vous plaît se référer aux instructions ci-dessous pour terminer la terre toutes les connexions électriques.

## instructions de mise

### Montage Encastré Fixtures

Pour la terre positive dans un système électrique à 3 fils, fixez le fil de terre du luminaire (E) (généralement en cuivre ou vert recouvert de plastique) à la sangle de fixation de fixation (M) avec la vis de terre (S) – **Voir Schéma 1**.  
Remarque: Sur les sangles pour les appareils pris en charge à vis, installez d'abord les deux vis de fixation à sangle. Tout trou taraudé restante peut être utilisée pour la vis de terre.

### Chaîne Accroché Luminaire

Boucle fil du luminaire au sol (E) (généralement en cuivre ou vert recouvert de plastique) sous la tête de la vis de terre (S) sur la sangle de fixation de fixation (M) et se connecter à l'extrémité libre du fil de terre du luminaire directement sur le fil de terre du système de construction avec une taille appropriée connecteurs à visser – **Voir Schéma 2**.

### Luminaire Après Montage

Brancher le fil de terre du luminaire (E) (généralement en cuivre ou vert recouvert de plastique) à la masse de l'alimentation avec une taille appropriée torsion sur le connecteur à l'intérieur de la poste. Couvrir extrémité ouverte du connecteur avec du mastic silicone pour former un joint étanche à l'eau – **Voir Schéma 3**.

## I.S. 18 tierra cableado instrucciones

**ADVERTENCIA DE SEGURIDAD: LEA LAS INSTRUCCIONES DE CABLEADO Y LA TIERRA (IS 18), E INSTRUCCIONES ADICIONALES. APAUGE LA ALIMENTACIÓN DE CORRIENTE DURANTE LA INSTALACIÓN. SI SE REQUIERE NUEVO CABLEADO, CONSULTE CON UN ELECTRICISTA O AUTORIDADES LOCALES PARA REQUISITOS DEL CÓDIGO**

## Instrucciones de cableado

### Acesorios Cubierta

1. Conecte el cable de alimentación positiva (A) (normalmente negro o la cara lisa, sin marcas del cable de dos conductores) de plomo accesorio positivo (B) con un giro de tamaño adecuado en el conector – **Véase la Figura 1 y 2**.
2. Conecte el cable de alimentación negativa (C) (por lo general de color blanco o el lado marcado estriado del cable de dos conductores) de plomo accesorio negativo (D).
3. Por favor, consulte las instrucciones de puesta a tierra-a continuación para completar todas las conexiones eléctricas.

### Acesorios Exterior

1. Conecte el cable de alimentación positiva (A) (normalmente negro el lado no marcado suave del cable de dos conductores) de plomo accesorio positivo (B) con un giro de tamaño apropiadamente conector – **Véase la Figura 2 y 3**.
2. Conecte el cable de alimentación negativa (C) (por lo general de color blanco o el lado marcado estriado del cable de dos conductores) de plomo accesorio negativo (D).

3. Cubra el extremo abierto de conectores con sellador de silicona para formar un sello hermético.

Si va a instalar un soporte de fijación mural, use masilla para sella los espacios entre la placa de montaje del aparato (placa) y la pared. Esto ayudará a evitar que el agua entre en la boc salida. Si la superficie de la pared es de revestimiento solapado, utilice masilla y una plataforma de montaje accesorio especial.

4. Por favor, consulte las **Instrucciones de puesta a tierra-a** continuación para completar todas las conexiones eléctricas.

## instrucciones puesta a tierra

### Montaje Embutido Accesorios

Para conectar a tierra en un sistema eléctrico de 3 hilos, fije el cable de tierra del artefacto (E) (generalmente de cobre o verde recubierto de plástico) a la brida de montaje accesorio (M) con el tornillo de tierra (S) – **Véase la Figura 1**.  
Nota : En las correas de accesorios compatibles tornillos, primero instale los dos tornillos de montaje de la correa. Cualquier agujero roscado restante puede ser utilizado para el tornillo de tierra.

### Cadena Hung Accesorios

Loop alambre de tierra (E) (generalmente de cobre o verde recubierto de plástico) debajo de la cabeza del tornillo de tierra (S) en la brida de montaje accesorio (M) y conectar con el extremo suelto del cable de tierra luminaria directamente al cable de tierra del sistema de construcción con un tamaño adecuado twist-conectores – **Véase la Figura 2**.

### Accesorios Posterior Monte

Conecte el cable de tierra del artefacto (E) (generalmente de cobre o verde recubierto de plástico) a tierra de la fuente de alimentación con conector de tamaño adecuado en el interior puesto enlaces en forma. Cubra el extremo abierto del conector con sellador de silicona para formar un sello hermético – **Véase la Figura 3**.