



TEMPLATE DRAWING

DOOR KNOCKER

For use on exterior or interior doors.

Polish with a soft cloth. Do not use abrasive waxes or cleaners.

INSTALLATION INSTRUCTIONS

TOOLS REQUIRED: Drill, 1/4" drill bit, 5/32" drill bit, pencil and screwdriver.

1. Position template centered from side to side at desired height.
2. Mark hole centers and drill holes (A) with 1/4" drill bit completely through the door.
3. Drill holes (B) with 5/32" drill bit 1/4" deep on outside of door only.
4. Mount the door knockers and strike with screws and trim washers provided.

ALDABA RARA PUERTA

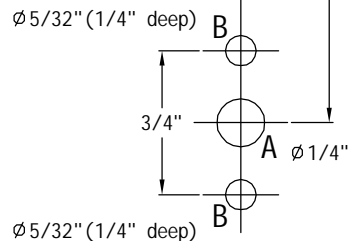
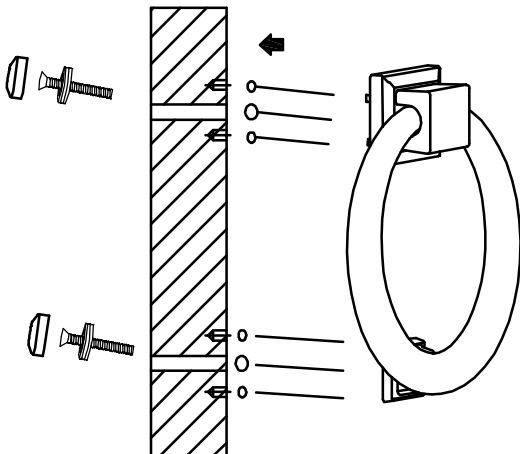
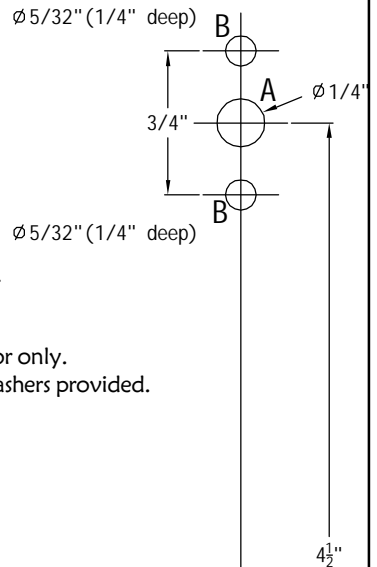
para uso en puertas exteriores e interiores.

Limpie con un trapo suave. No utilice limpiadores o ceras con productos abrasivos.

INSTRUCCIONES PARA LA INSTALACION

HERRAMIENTAS NECESARIAS: Taladro, punta de taladro de 1/4" , 5/32", lapiz, destornilador.

1. Coloque la plantilla centrada de lado a lado a la altura deseada. Pegue con cinta adhesiva la parte externa de la puerta.
2. Marque los centros y perforo los agujeros (A) con el taladro de 1/4" a traves de toda la puerta.
3. Perforar los agujeros (B) solamente 1/4" de profundidad na parte delantera de la puerta usando los agujeros 5/32".
4. Monte la aldaba con tornillos y ponga las arandela para cubrirlos.



A'DOR	PK4 DOOR KNOCKER	
	DWG# : PK4	Rev.A
210 Redstone Hill Road Bristol, CT 06010	MAT'L : BRASS	DATE : 4/19/10