



# TEMPLATE DRAWING

## DOOR KNOCKER

For use on exterior or interior doors.  
Polish with a soft cloth. Do not use  
abrasive waxes or cleaners.

## INSTALLATION INSTRUCTIONS

TOOLS REQUIRED: Drill, 1/4" drill bit, 3/8" drill bit,  
pencil and screwdriver.

1. Position template at desired location and tape to outside of door.
2. Mark centers and drill holes (A) with 1/4" drill bit completely through the door.
3. Using the 3/8" drill bit counterbore the holes from the outside of the door to a depth of 1/2".
4. Mount the door knockers with screws and trim washers provided.

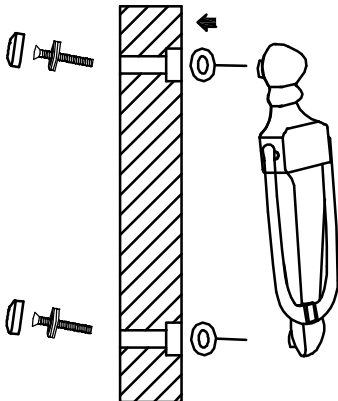
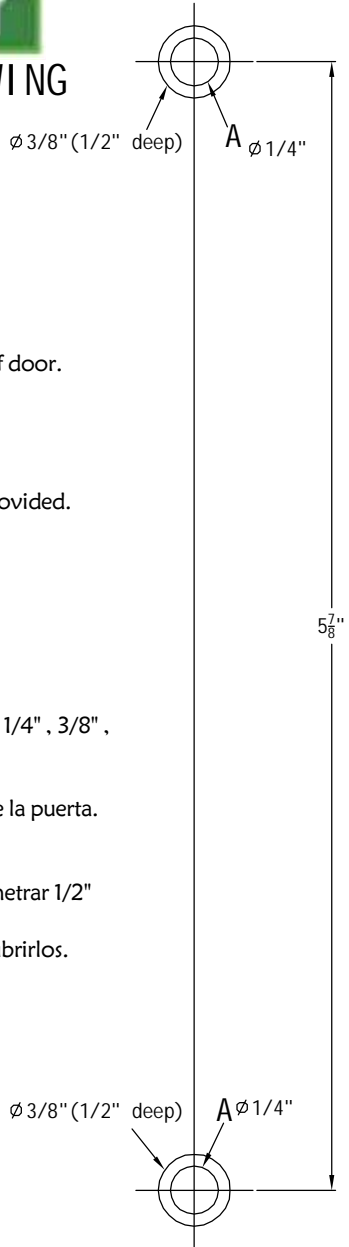
## ALDABA RARA PUERTA

para uso en puertas exteriores e interiores.  
Limpie con un trapo suave. No utilice limpiadores o  
ceras con productos abrasivos.

## INSTRUCCIONES PARA LA INSTALACION

HERRAMIENTAS NECESARIAS: Taladro, punta de taladro de 1/4" , 3/8" ,  
lapiz, destornilador.

1. Coloque la plantilla centrada de lado a lado a la altura deseada. Pegue con cinta adhesiva la parte externa de la puerta.
2. Marque los centros y perforo los agujeros(A) con el taladro de 1/4" a traves de toda la puerta.
3. Usando una punta de taladro 3/8" en el mismo agujero penetrar 1/2" pulgada de profundidad.
4. Monte la aldaba con tornillos y ponga las arandela para cubrirlos.



<b>A'DOR</b>	DK3 DOOR KNOCKER	
	DWG# : DK3	Rev.A
210 Redstone Hill Road Bristol, CT 06010	MATL : BRASS	DATE : 4/19/10