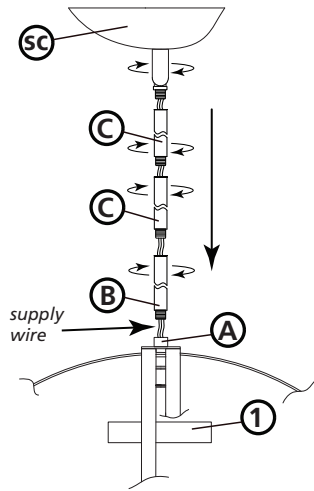
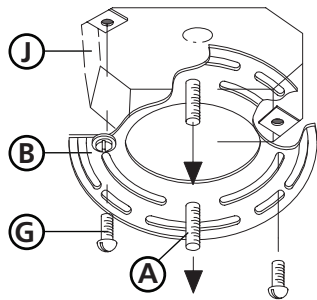


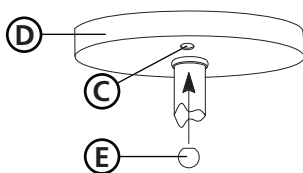
### Drawing 1 - Stem Installation



### Drawing 2 - Strap Detail



### Drawing 3 - Fixture Mounting



### ▼ start here

1. Find a clear area in which you can work.
2. Unpack fixture and glass from carton.
3. Carefully review instructions prior to assembly.

\*\*\* **The construction of this fixture will be accomplished by first determining the length of stem required, mounting the attaching strap to junction box, making all necessary electrical connections, hanging the fixture from the ceiling.**

1. Determine the overall length you will need the assembled fixture to be.
2. Determine what stems will be needed to achieve the overall length you require. (Additional stems are available and can be ordered. Ask your local Hinkley Lighting representative or visit [www.hinkleylighting.com](http://www.hinkleylighting.com) for information.)
3. Install first stem (B) by slipping them onto the supply wire of the fixture, threaded end down, and threading the first stem (B) into coupling (A) at top of fixture body (1) -see **Drawing 1**
4. Install remaining stems (C) by repeating this process until desired length is met. Then slip supply wire through the center of the of the swivel that is attached to the canopy (SC) and thread swivel into the top stem. Fixture is ready for installation.

1. Install screws (A) into mounting plate (B) - see **Drawing 2** .
  - Be sure the holes into which the screws are threaded match the spacing of holes (C) in the canopy (D) - see **Drawings 2 and 3** .
2. Attach mounting plate (B) to junction box (J), using screws (G) provided and then slip supply wires through large center hole.

**SAFETY WARNING: READ WIRING AND GROUNDING INSTRUCTIONS (I.S. 18) AND ANY ADDITIONAL DIRECTIONS. TURN POWER SUPPLY OFF DURING INSTALLATION. IF NEW WIRING IS REQUIRED, CONSULT A QUALIFIED ELECTRICIAN OR LOCAL AUTHORITIES FOR CODE REQUIREMENTS.**

Make electrical connections from supply wire to fixture lead wires. refer to instruction sheet (I.S. 18) and follow all instructions to make all necessary wiring connections. Then refer back to this sheet to continue installation of this fixture.

1. Hang the fixture by slipping screws (A) through hole (C) of canopy (D) - see **Drawing 2 and 3**.
2. Thread on ball knobs (E) onto the end of screws (A) and tighten to secure fixture to ceiling.

CONTINUE ASSEMBLY ON PAGE 2 OF INSTRUCTIONS

### ▼ empezar aquí

1. Busque un lugar claro en el que se puede trabajar .
2. Desembale fixture y el vidrio de la caja.
3. Revise cuidadosamente las instrucciones antes del montaje .

\*\*\* La construcción de este dispositivo se llevará a cabo determinando primero la longitud del tallo es necesario, el montaje de la correa de la fijación de la caja de conexiones, por lo que todas las conexiones eléctricas necesarias , colgando el aparato del techo,

1. Determine la longitud total tendrá el accesorio montado ser.
2. Determinar qué tallos serán necesarios para lograr la longitud total que usted requiere. (Tallos adicional están disponibles y se pueden pedir . Pregunte a su representante local de Hinkley Lighting o visite [www.hinkleylighting.com](http://www.hinkleylighting.com) para obtener información. )
3. Instale primer vástago (B) por el deslizamiento de ellos en el cable de alimentación de la luminaria , extremo roscado hacia abajo, y enhebrar el primer vástago (B) en el acoplamiento (A) en la parte superior del cuerpo de la luminaria ( 1 ) - ver Drawin.g 1
4. Instale restante tallos (C) , repitiendo este proceso hasta que se cumpla la longitud deseada. Entonces deslizarse cable de suministro a través del centro de la de la pieza giratoria que está unida a la cubierta (SC) y giro de rosca en el vástago de la parte superior . Fixture está listo para la instalación.

1. Instale los tornillos (A) en la placa de montaje (B) - ver dibujo 2 .
  - Asegúrese de que los agujeros en los que se enroscan los tornillos coinciden con el espaciamento de los orificios (C) en el dosel (D) - ver dibujos 2 y 3.
2. Fije la placa de montaje (B) a la caja de conexiones (J) , con los tornillos (G) , siempre y luego deslizarse cables de alimentación a través del agujero central grande .

ADVERTENCIA DE SEGURIDAD : LEA INSTRUCCIONES DE CABLEADO (IS 18) , E INSTRUCCIONES ADICIONALES. APAGUE LA FUENTE DE ALIMENTACIÓN DURANTE LA INSTALACIÓN. SI NUEVO CABLEADO SE REQUIERE , CONSULTE A UN TÉCNICO CALIFICADO AUTORIDADES DE ELECTRICISTA O LOCALES PARA REQUISITOS DEL CÓDIGO .

Haga las conexiones eléctricas del cable de alimentación al accesorio cables conductores. Consulte la hoja de instrucciones (IS 18) y siga todas las instrucciones para hacer todas las conexiones necesarias . Entonces referirse a esta hoja para continuar con la instalación de este accesorio.

1. Cuelgue el aparato por medio de tornillos de deslizamiento (A) a través del agujero (C) de la copa (D) - vea el dibujo 2 y 3.
2. Tema de las perillas de bolas (E) en el extremo de los tornillos (A) y apriete a asegure luminaria al techo.

CONTINUAR LA ASAMBLEA EN LA PÁGINA 2 DE INSTRUCCIONES

### ▼ commencez ici

1. Allez dans un endroit dans lequel vous pouvez travailler .
2. Déballez luminaire et le verre de carton .
3. Lire attentivement les instructions avant l'assemblage .

\*\*\* La construction de cet accessoire sera accomplie en déterminant d'abord la longueur de tige nécessaire , le montage de la courroie de fixation à la boîte de jonction , tous les raccordements électriques nécessaires , accrocher le projecteur du plafond,

1. Déterminer la longueur totale , vous devrez l'appareil assemblé être .
2. Déterminer ce qui relève sera nécessaire pour atteindre la longueur totale dont vous avez besoin . ( Tiges supplémentaires sont disponibles et peuvent être commandés . Demandez à votre représentant Hinkley Lighting locale ou visitez [www.hinkleylighting.com](http://www.hinkleylighting.com) pour plus d'informations . )
3. Installer la première tige ( B ) en les glissant sur le fil d'alimentation de l'appareil , l'extrémité fileté vers le bas, et le filetage de la première tige ( B ) dans le raccord ( A ) en haut du corps de fixation ( 1 ) - voir Drawin.g 1
4. Installez tiges résiduelles ( C ) en répétant ce processus jusqu'à ce que la longueur désirée est atteint . Ensuite, faites glisser le fil d'alimentation à travers le centre de la de la rotule qui est attaché à la canopée ( SC ) et du fil pivotant dans la tige supérieure . Luminaire est prêt pour l'installation .

1. Installez les vis ( A ) dans la plaque de montage ( B ) - voir schéma 2 .
  - Assurez-vous que les trous dans lesquels les vis sont vissées correspondent l'espacement des trous ( C ) dans la canopée ( D ) - voir dessins 2 et 3 .
2. Fixez la plaque de montage (B) à la boîte de jonction (J) , en utilisant les vis ( G ) fourni, puis glisser fils d'alimentation à travers le trou de grand centre .

AVERTISSEMENT DE SÉCURITÉ : LIRE RACCORDEMENT ET MISE À LA TERRE (IS 18) ET TOUTE AUTRE INSTRUCTION . COUPER L'ALIMENTATION ÉLECTRIQUE PENDANT L'INSTALLATION. SI DE NOUVELLES CÂBLAGE N'EST NÉCESSAIRE , CONSULTER UN SPÉCIALISTE QUALIFIÉ AUTORITÉS LOCALES POUR ÉLECTRICIEN OU EXIGENCES DU CODE.

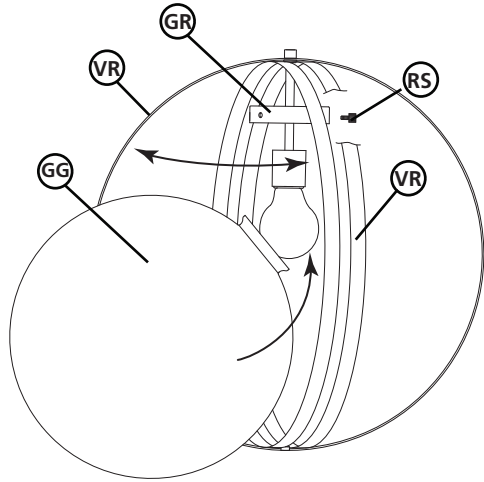
Effectuer les connexions électriques du câble d'alimentation au montage des fils conducteurs . Reportez-vous à la feuille d'instruction (IS 18) et suivez les instructions pour faire tous les raccordements nécessaires . Ensuite, se reporter à la fiche de poursuivre l'installation de cet accessoire .

1. Une. Accrochez l'appareil par des vis de glissement (A) dans le trou (C) de la canopée (D) - voir schéma 2 et 3.
2. Discussion sur les poignées de billes (E) sur l'extrémité de vis (A) et serrer à Fixez luminaire au plafond.

CONTINUER ENSEMBLE EN PAGE 2 DE MODE

▼ start here

### Drawing 1 - glass installation



1. Lamp the fixture accordingly prior to installing the glass.
2. To install glass gently separate and hold the vertical rings (VR) until the glass globe (GG) can be easily slipped between the rings -see Drawing 1.
3. Slip the top of the glass globe over lamp and socket and into glass retainer (GR). Thread in retainer screws (RS) to secure glass in fixture.
4. Move vertical rings (VR) back to original position.

1. To complete assembly of this fixture, carefully slip horizontal ring (HR) over outside of vertical rings (VR) of fixture - see Drawing 1.

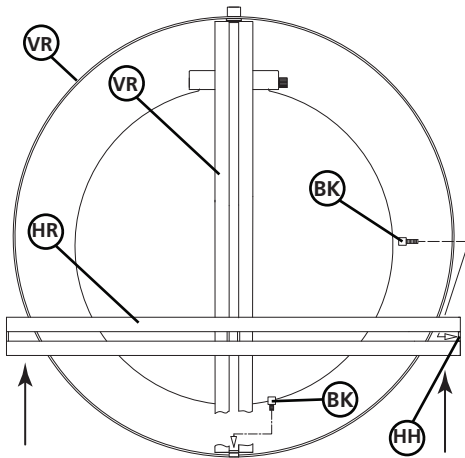
2. Align the holes (VH) in the vertical ring with the holes (HH) located on at the mid line of the horizontal ring (HR) - see Drawing 1 and Detail drawing 1.

3. Now while holding ring (VR) in position, slip barrel knob with studs (BK) through hole (VH) in vertical ring (VR), and thread stud into threaded hole (HH) of horizontal ring, and tighten to secure.

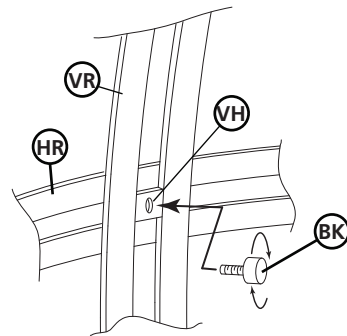
4. To complete assembly align holes at the bottom of vertical rings (VR) and thread in barrel knob with stud (BK) to secure vertical rings (VR) see Drawing 2 and Detail drawing 2.

5. Fixture is complete and can be lamped accordingly.

### Drawing 1 - ring installation



### Detail drawing 1



▼ empezar aquí

1. Lámpara del accesorio en consecuencia antes de instalar el vidrio.

2. Para instalar el vidrio separar suavemente y mantenga los anillos verticales (VR) hasta que el globo de cristal (GG) puede deslizarse fácilmente entre los anillos - ver dibujo 1 .

3. Deslice la parte superior del globo de cristal sobre la lámpara y el enchufe y en el retén de vidrio ( GR ) . Enrosque los tornillos de retención ( RS ) para asegurar el vidrio en la luminaria .

4. Mueva los anillos verticales (VR) de nuevo a su posición original.

1. Para completar el montaje de este aparato, deslice con cuidado el anillo horizontal ( HR ) sobre el exterior de los anillos verticales ( VR ) de fijación - ver dibujo 1 .

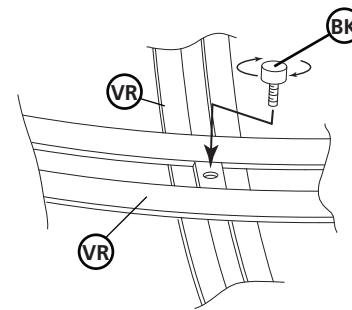
2. Alinee los orificios (VH) en el anillo vertical con los orificios ( HH ) ubicados en en la línea media del anillo horizontal (HR) - ver dibujo 1 y Detalle dibujo 1.

3. Ahora mientras que la celebración de anillo (VR) en posición, perilla barril deslizamiento con espárragos ( BK ) a través del agujero (VH) en el anillo vertical ( VR ) , y el perno de rosca en el orificio roscado (HH) de anillo horizontal , y apriete para asegurar.

4. Para completar el montaje alinear los agujeros en la parte inferior de los anillos verticales (VR) y enrosque la perilla de cañón con espárrago ( BK ) para fijar los anillos verticales (VR) ver dibujo 2 y Detalle dibujo 2 .

5. Aparato está completa y se puede lamped en consecuencia.

### Detail drawing 2



▼ commencez ici

1. Lampe l'appareil en conséquence avant d'installer le verre .

2. Pour installer verre délicatement séparer et maintenir les anneaux verticaux (VR) jusqu'à ce que le globe de verre (GG) peut être facilement glissé entre les anneaux - voir schéma 1 .

3. Glissez le sommet du globe de verre sur la lampe et la douille et en verre de retenue ( GR ) . Enfillez les vis de retenue ( RS ) pour garantir verre lumineaire.

4. Déplacez anneaux verticaux (VR) à sa position initiale .

Une . Pour terminer l'assemblage de ce luminaire , glisser soigneusement anneau horizontal ( HR ) sur l'extérieur d'anneaux verticaux ( VR ) de fixation - voir schéma 1 .

2. Alignez les trous (VH) dans l'anneau vertical avec les trous ( HH ) situés sur la ligne médiane de l' anneau horizontal (HR) - voir schéma 1 et le dessin Détail 1 .

3. Or, tandis que la bague de maintien ( VR ) en position , glisser le bouton de canon avec des clous (BK) dans le trou ( VH ) dans l'anneau vertical ( VR ) , et le fil goujon dans le trou fileté (HH) de l'anneau horizontal , et serrer.

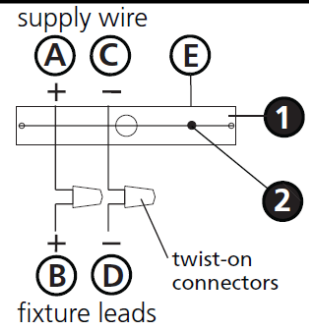
4. Pour terminer l'assemblage aligner les trous au fond d'anneaux verticaux (VR) et du fil à bouton de canon avec le goujon ( BK ) pour fixer les anneaux verticaux (VR) voir schéma 2 et dessin de détail 2 .

5. Luminaire est complet et peut être lamped conséquence.

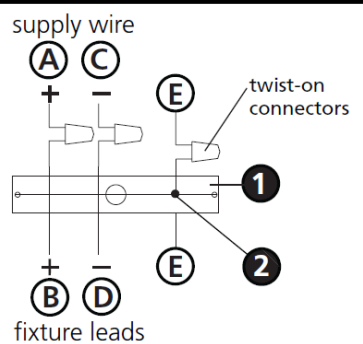
## I.S. 18 wiring grounding instructions

**SAFETY WARNING: READ WIRING AND GROUNDING INSTRUCTIONS (IS 18) AND ANY ADDITIONAL DIRECTIONS. TURN POWER SUPPLY OFF DURING INSTALLATION. IF NEW WIRING IS REQUIRED, CONSULT A QUALIFIED ELECTRICIAN OR LOCAL AUTHORITIES FOR CODE REQUIREMENTS**

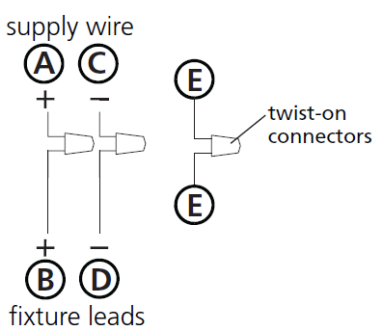
### Drawing 1 – Flush Mount



### Drawing 2 – Chain Hung



### Drawing 3 – Post-Mount



### wiring instructions

#### Indoor Fixtures

1. Connect positive supply wire **(A)** (typically black or the smooth, unmarked side of the two-conductor cord) to positive fixture lead **(B)** with appropriately sized twist on connector - see **Drawings 1 or 2**.
2. Connect negative supply wire **(C)** (typically white or the ribbed, marked side of the two-conductor cord) to negative fixture lead **(D)**.

3. Please refer to the **grounding instructions** below to complete all electrical connections

#### Outdoor Fixtures

1. Connect positive supply wire **(A)** (typically black or the smooth unmarked side of the two-conductor cord) to positive fixture lead **(B)** with appropriately sized twist on connector – see **Drawings 2 or 3**.
2. Connect negative supply wire **(C)** (typically white or the ribbed, marked side of the two-conductor cord) to negative fixture lead **(D)**.

3. Cover open end of connectors with silicone sealant to form a watertight seal.
  - If installing a wall mount fixture, use caulk to seal gaps between the fixture mounting plate (backplate) and the wall. This will help prevent water from entering the outlet box. If the wall surface is lap siding, use caulk and a fixture mounting platform specially.

4. Please refer to the **grounding instructions** below to complete all electrical connections.

### grounding instructions

#### Flush Mount Fixtures

For positive grounding in a 3-wire electrical system, fasten the fixture ground wire **(E)** (typically copper or green plastic coated) to the fixture mounting strap **(M)** with the ground screw **(S)** - see **Drawing 1**.  
 Note: On straps for screw supported fixtures, first install the two mounting screws in strap. Any remaining tapped hole may be used for the ground screw.

#### Chain Hung Fixtures

Loop fixture ground wire **(E)** (typically copper or green plastic coated) under the head of the ground screw **(S)** on fixture mounting strap **(M)** and connect to the loose end of the fixture ground wire directly to the ground wire of the building system with appropriately sized twist-on connectors - see **Drawing 2**.

#### Post-Mount Fixtures

Connect fixture ground wire **(E)** (typically copper or green plastic coated) to power supply ground with appropriately sized twist-on connector inside post. Cover open end of connector with silicone sealant to form a watertight seal - see **Drawing 3**.

## I.S. 18 câblage échouage instructions

**AVERTISSEMENT DE SECURITE: LIRE CABLAGE ET INSTRUCTIONS DE MISE (IS 18), ET TOUTE AUTRE INSTRUCTION. COUPER L'ALIMENTATION ELECTRIQUE PENDANT L'ONSTALLATION. SI DE NOUVELLES CABLAGE N'EST NECESSAIRE, CONSULTEZ UN ELECTRICIEN QUALIFIE OU AUTORITES LOCALES POUR EXIGENCES DU CODE.**

### instructions de câblage

#### Luminaire Itérieurs

1. Brancher le fil d'alimentation positive **(A)** (généralement noir ou, côté lisse banalisée de la corde à deux conducteurs) à plob de fixation positive **(B)** avec la torsion de taille appropriée sur le connecteur – **Voir Schéma 1 ou 2**.
2. Connecter le fil d'alimentation négative **(C)** (généralement blanc ou l', côté marqué nervurée du fil à deux conducteurs) au conducteur négatif de l'appareil **(D)**.

3. S'il vous plaît se référer à la **mise à la terre instructions** ci-dessous pour terminer toutes les connexions électriques.

#### Luminaire Extérieurs

1. Brancher le fil d'alimentation positive **(A)** (généralement noir ou le côté lisse banalisée de la corde à deux conducteurs) à plomb de fixation positive **(B)** avec la torsion appropriée taille du connecteur – **Voir Schéma 2 ou 3**.
2. Connecter le fil d'alimentation négative **(C)** (généralement blanc ou l', côté marqué nervurée du fil à deux conducteurs) au conducteur négatif de l'appareil **(D)**.

3. Couvrir extrémité ouverte de connecteurs avec du silicone pour former un joint étanche à l'eau.

- Si l'installation d'un luminaire de montage mural, utiliser calfeutrage pour sceller l'espace entre la plaque de montage de fixation (plaque arrière) et la paroi. Cela aidera à empêcher l'eau de pénétrer dans le boc sortie. Si la surface du mur est bardage à clin, utiliser caldeutrage et une plate-forme de montage d'appareils spécialement.

4. S'il vous plaît se référer aux instructions ci-dessous pour terminer la terre toutes les connexions électriques.

### instructions de mise

#### Montage Encastré Fixtures

Pour la terre positive dans un système électrique à 3 fils, fixez le fil de terre du luminaire **(E)** (généralement en cuivre ou vert recouvert de plastique) à la sangle de fixation de fixation **(M)** avec la vis de terre **(S)** – **Voir Schéma 1**.  
 Remarque: Sur les sangles pour les appareils pris en charge à vis, installez d'abord les deux vis de fixation à sangle. Tout trou taraudé restante peut être utilisée pour la vis de terre.

#### Chaîne Accroché Luminaire

Boucle fil du luminaire au sol **(E)** (généralement en cuivre ou vert recouvert de plastique) sous la tête de la vis de terre **(S)** sur la sangle de fixation de fixation **(M)** et se connecter à l'extrémité libre du fil de terre du luminaire directement sur le fil de terre du système de construction avec une taille appropriée connecteurs à visser – **Voir Schéma 2**.

#### Luminaire Après Montage

Brancher le fil de terre du luminaire **(E)** (généralement en cuivre ou vert recouvert de plastique) à la masse de l'alimentation avec une taille appropriée torsion sur le connecteur à l'intérieur de la poste. Couvrir extrémité ouverte du connecteur avec du mastic silicone pour former un joint étanche à l'eau – **Voir Schéma 3**.

## I.S. 18 tierra cableado instrucciones

**ADVERTENCIA DE SEGURIDAD: LEA LAS INSTRUCCIONES DE CABLEADO Y LA TIERRA (IS 18), E INSTRUCCIONES ADICIONALES. APAUGE LA ALIMENTACIÓN DE CORRIENTE DURANTE LA INSTALACIÓN. SI SE REQUIERE NUEVO CABLEADO, CONSULTE CON UN ELECTRICISTA O AUTORIDADES LOCALES PARA REQUISITOS DEL CÓDIGO**

### Instrucciones de cableado

#### Acesorios Cubierta

1. Conecte el cable de alimentación positiva **(A)** (normalmente negro o la cara lisa, sin marcas del cable de dos conductores) de plomo accesorio positivo **(B)** con un giro de tamaño adecuado en el conector – **Véase la Figura 1 y 2**.
2. Conecte el cable de alimentación negativa **(C)** (por lo general de color blanco o el lado marcado estriado del cable de dos conductores) de plomo accesorio negativo **(D)**.

3. Por favor, consulte las instrucciones de puesta a tierra-a continuación para completar todas las conexiones eléctricas.

#### Acesorios Exterior

1. Conecte el cable de alimentación positiva **(A)** (normalmente negro el lado no marcado suave del cable de dos conductores) de plomo accesorio positivo **(B)** con un giro de tamaño apropiadamente conector – **Véase la Figura 2 y 3**.
2. Conecte el cable de alimentación negativa **(C)** (por lo general de color blanco o el lado marcado estriado del cable de dos conductores) de plomo accesorio negativo **(D)**.

3. Cubra el extremo abierto de conectores con sellador de silicona para formar un sello hermético.

- Si va a instalar un soporte de fijación mural, use masilla para sella los espacios entre la placa de montaje del aparato (placa) y la pared. Esto ayudará a evitar que el agua entre en la boc salida. Si la superficie de la pared es de revestimiento solapado, utilice masilla y una plataforma de montaje accesorio especial.

4. Por favor, consulte las **Instrucciones de puesta a tierra-a** continuación para completar todas las conexiones eléctricas.

### instrucciones puesta a tierra

#### Montaje Embutido Accesorios

Para conectar a tierra en un sistema eléctrico de 3 hilos, fije el cable de tierra del artefacto **(E)** (generalmente de cobre o verde recubierto de plástico) a la brida de montaje accesorio **(M)** con el tornillo de tierra **(S)** – **Véase la Figura 1**.  
 Nota : En las correas de accesorios compatibles tornillos, primero instale los dos tornillos de montaje de la correa. Cualquier agujero roscado restante puede ser utilizado para el tornillo de tierra.

#### Cadena Hung Accesorios

Loop alambre de tierra **(E)** (generalmente de cobre o verde recubierto de plástico) debajo de la cabeza del tornillo de tierra **(S)** en la brida de montaje accesorio **(M)** y conectar con el extremo suelto del cable de tierra luminaria directamente al cable de tierra del sistema de construcción con un tamaño adecuado twist-conectores – **Véase la Figura 2**.

#### Accesorios Posterior Monte

Conecte el cable de tierra del artefacto **(E)** (generalmente de cobre o verde recubierto de plástico) a tierra de la fuente de alimentación con conector de tamaño adecuado en el interior puesto enlaces en forma. Cubra el extremo abierto del conector con sellador de silicona para formar un sello hermético – **Véase la Figura 3**.