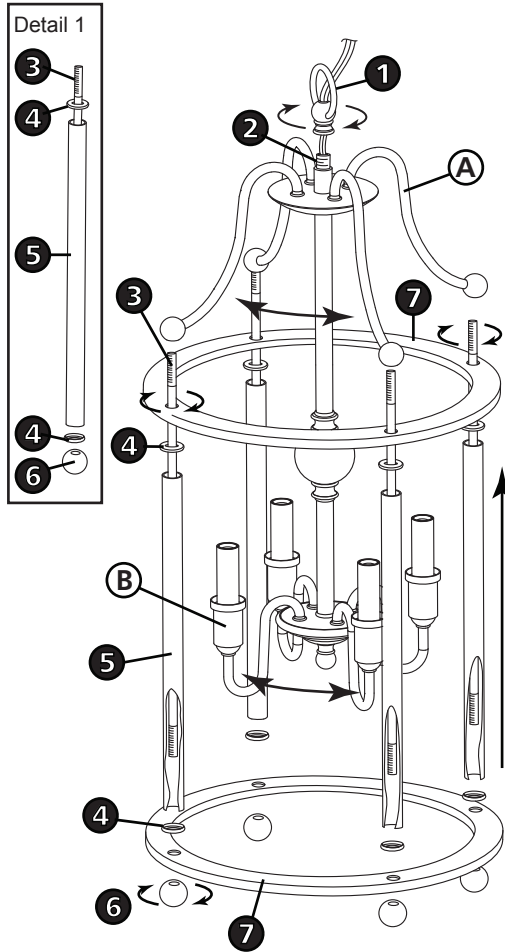
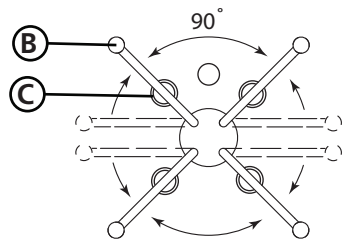


Drawing 1 – Fixture Assembly



Drawing 2 – Arm rotation



start here

1. Find a clear area in which you can work.
2. Unpack fixture and glass from carton.
3. Carefully review instructions prior to assembly.

***** Assembly of this fixture will start by first, assembling the main body, installing the mounting hardware, making all necessary electrical connections, and then hanging the fixture from the ceiling.**

1. To begin assembly, first take loop (1) and slide it along the fixtures supply wire and thread onto threaded tube (2) - see Drawing 1.
2. Next rotate arms (A) located at the top of the fixture, outward until they are 90 degrees apart, now rotate the socket arms (B) until they are equally spaced 90 degrees apart and are in line with the arms (A) - see Drawing 2.
3. Next locate the four upright assemblies - see Detail 1 in Drawing 1.
4. Next remove the ball knob (6) from the end of tube (3) of the upright sub-assembly parts (3), (4), (5), and (6).
5. Take one of the four tubes (3) into bottom of top arm knob (T), approximately 1/2". Repeat with remaining 3 tubes (3).
6. Take one ring (7), and align holes in ring with tubes (3), slide ring onto tubes.
7. Next slip one check ring (4) onto each tube (3), making sure flat face of check ring is against flat surface of ring (7).
8. Now slip finished decorative tubes (5) over tubes (3), making sure end rest inside of check ring (4).
9. Next slip second check ring (4) over tube (3) and onto end of decorative tube (5), making rolled edge of check ring slips over end of decorative tube (5).
10. Now align holes in second ring (7) with exposed ends of tube (3), and slip ring over tubes.
11. To complete assembly thread on ball knob (6) onto end of tube (3) and tighten.

SAFETY WARNING: READ WIRING AND GROUNDING INSTRUCTIONS (I.S. 18) AND ANY ADDITIONAL DIRECTIONS. TURN POWER SUPPLY OFF DURING INSTALLATION. IF NEW WIRING IS REQUIRED, CONSULT A QUALIFIED ELECTRICIAN OR LOCAL AUTHORITIES FOR CODE REQUIREMENTS.

1. To complete installation following instruction sheet (IS-19) provided. Please read and follow all instruction sheets supplied.

empezar aquí

1. Encontrar un área clara en la que se puede trabajar.
2. Desembale xture fi y el vidrio de la caja.
3. Revise cuidadosamente las instrucciones antes del montaje.

***** Asamblea de este accesorio se iniciará por la primera, el montaje del cuerpo principal, la instalación de las piezas de montaje, por lo que todas las conexiones eléctricas necesarias, y luego colgar el aparato del techo.**

1. Para comenzar el montaje, primero tome bucle (1) y deslice a lo largo del cable de suministro de accesorios y el hilo en el tubo roscado (2) - véase la figura 1.
2. A continuación girar los brazos (A) situados en la parte superior del aparato, hacia afuera hasta que son 90 grados de diferencia, ahora giran los brazos del zócalo (B) hasta que son igualmente espaciados 90 grados de separación y están en línea con los brazos (A) - Véase la figura 2.
3. A continuación localice los cuatro conjuntos verticales - ver detalle 1.
4. A continuación quitar la perilla de bola (6) desde el extremo del tubo (3) de las partes sub-conjunto del soporte (3), (4), (5), y (6).
5. Tome uno de los cuatro tubos (3) en la parte inferior del mando de la parte superior del brazo (T), aproximadamente 1/2 ". Repita con el resto 3 tubos (3).
6. Tome un anillo (7), y alinear los agujeros en el anillo con los tubos (3), el anillo de deslizamiento en los tubos.
7. A continuación deslizamiento un anillo de retención (4) en cada tubo (3), que hace la cara plana del anillo de seguro de verificación está en contra de la superficie plana del anillo (7).
8. tubos decorativos Ahora slip terminados (5) sobre los tubos (3), asegurándose de descanso final en el interior del anillo de retención (4).
9. anillo segundo cheque Siguiente deslizamiento (4) sobre el tubo (3) y en el extremo del tubo decorativo (5), por lo que el borde enrollado de anillo cheque se desliza sobre el extremo del tubo decorativo (5).
10. Ahora alinee los agujeros en segundo anillo (7) con extremos expuestos de tubo (3), y el anillo de deslizamiento sobre los tubos.
11. Para completar el montaje de rosca en la perilla de la bola (6) en el extremo del tubo (3) y apriete.

ADVERTENCIA DE SEGURIDAD: CABLEADO DE LEER Y INSTRUCCIONES DE CONEXIÓN A TIERRA (SI 18), E INSTRUCCIONES ADICIONALES. VUELTA DE ALIMENTACIÓN DURANTE LA INSTALACIÓN. SI SE REQUIERE UN NUEVO CABLEADO, CONSULTE A UN ELECTRICISTA O AUTORIDADES LOCALES PARA REQUISITOS DEL CÓDIGO.

1. Para completar la instalación siguiendo la hoja de instrucciones (IS-19) proporcionado. Por favor, lea y siga todas las hojas de instrucciones suministradas.

commencez ici

1. Trouvez un endroit clair dans lequel vous pouvez travailler.
2. Déballez fi xture et de verre du carton.
3. Examinez attentivement les instructions avant l'assemblage.

***** Assemblée de ce luminaire commencer par la première, l'assemblage du corps principal, l'installation du matériel de montage, tous les branchements électriques nécessaires, puis accrocher le projecteur du plafond.**

1. Pour commencer l'assemblage, d'abord prendre boucle (1) et faites-le glisser le long du fil appareils d'alimentation et le fil sur le tube fileté (2) - voir Dessin 1.
2. Ensuite tourner bras (A) situés en haut de l'appareil, vers l'extérieur jusqu'à ce qu'ils soient 90 degrés dehors, tourment maintenant les bras de prise (B) jusqu'à ce qu'ils soient aussi espacés de 90 degrés dehors et sont en ligne avec les bras (A) - Voir Dessin 2.
3. Suivant localiser les quatre ensembles verticaux - voir détail 1.
4. Retirez Suivant la balle bouton (6) à partir de l'extrémité du tube (3) des parties verticales de sous-ensembles (3), (4), (5) et (6).
5. Prenez l'un des quatre tubes (3) dans le fond du top bouton de bras (T), environ 1/2 ". Répéter avec le reste 3 tubes (3).
6. Prenez une bague (7), et aligner les trous dans l'anneau avec des tubes (3), anneau de glissement sur des tubes.
7. Suivant un feuillet chèque anneau (4) sur chaque tube (3), faisant face à assurer plat du chèque anneau est contre la surface plane de la bague (7).
8. tubes décoratifs Reprendre finis (5) plus de tubes (3), en veillant à la fin de repos intérieur du chèque anneau (4).
9. glissement Suivant deuxième vérification anneau (4) sur le tube (3) et sur l'extrémité du tube décoratif (5), ce qui en bord roulé de chèque anneau glisse sur l'extrémité du tube décoratif (5).
10. Maintenant aligner les trous du deuxième anneau (7) avec des extrémités exposées du tube (3), et l'anneau de glissement sur les tubes.
11. Pour terminer fil de montage sur la boule bouton (6) sur l'extrémité du tube (3) et serrer.

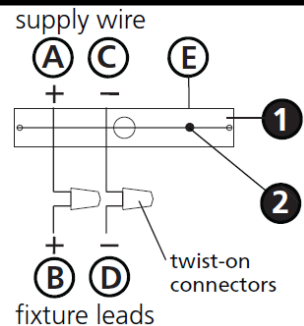
AVERTISSEMENT DE SÉCURITÉ: CÂBLAGE LIRE ET MISE A LA TERRE (IS 18) ET TOUTE AUTRE INSTRUCTION. COUPER L'ALIMENTATION PENDANT L'INSTALLATION. SI DE NOUVELLES CÂBLAGE NE EST NÉCESSAIRE, CONSULTER UN ÉLECTRICIEN QUALIFIÉ OU LES AUTORITÉS LOCALES LES EXIGENCES DES CODES.

1. Pour terminer l'installation suivante feuille d'instructions (IS-19) fournis. S'il vous plaît lire et suivre toutes les feuilles d'instructions fournies.

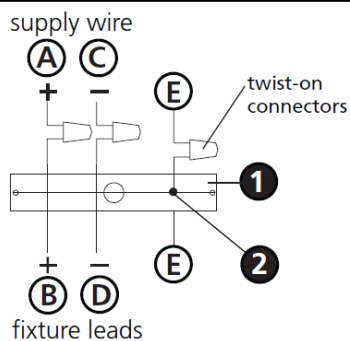
I.S. 18 wiring grounding instructions

SAFETY WARNING: READ WIRING AND GROUNDING INSTRUCTIONS (IS 18) AND ANY ADDITIONAL DIRECTIONS. TURN POWER SUPPLY OFF DURING INSTALLATION. IF NEW WIRING IS REQUIRED, CONSULT A QUALIFIED ELECTRICIAN OR LOCAL AUTHORITIES FOR CODE REQUIREMENTS

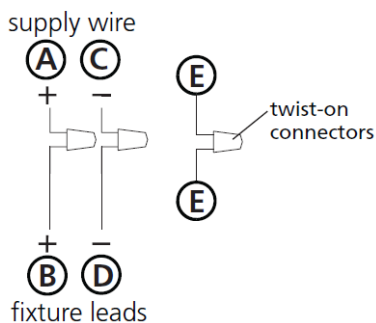
Drawing 1 – Flush Mount



Drawing 2 – Chain Hung



Drawing 3 – Post-Mount



wiring instructions

Indoor Fixtures

1. Connect positive supply wire (A) (typically black or the smooth, unmarked side of the two-conductor cord) to positive fixture lead (B) with appropriately sized twist on connector - see **Drawings 1 or 2**.
2. Connect negative supply wire (C) (typically white or the ribbed, marked side of the two-conductor cord) to negative fixture lead (D).
3. Please refer to the **grounding instructions** below to complete all electrical connections

Outdoor Fixtures

1. Connect positive supply wire (A) (typically black or the smooth unmarked side of the two-conductor cord) to positive fixture lead (B) with appropriately sized twist on connector – see **Drawings 2 or 3**.
2. Connect negative supply wire (C) (typically white or the ribbed, marked side of the two-conductor cord) to negative fixture lead (D).
3. Cover open end of connectors with silicone sealant to form a watertight seal.
If installing a wall mount fixture, use caulk to seal gaps between the fixture mounting plate (backplate) and the wall. This will help prevent water from entering the outlet box. If the wall surface is lap siding, use caulk and a fixture mounting platform specially.

4. Please refer to the **grounding instructions** below to complete all electrical connections.

grounding instructions

Flush Mount Fixtures

For positive grounding in a 3-wire electrical system, fasten the fixture ground wire (E) (typically copper or green plastic coated) to the fixture mounting strap (M) with the ground screw (S) - see **Drawing 1**.
Note: On straps for screw supported fixtures, first install the two mounting screws in strap. Any remaining tapped hole may be used for the ground screw.

Chain Hung Fixtures

Loop fixture ground wire (E) (typically copper or green plastic coated) under the head of the ground screw (S) on fixture mounting strap (M) and connect to the loose end of the fixture ground wire directly to the ground wire of the building system with appropriately sized twist-on connectors - see **Drawing 2**.

Post-Mount Fixtures

Connect fixture ground wire (E) (typically copper or green plastic coated) to power supply ground with appropriately sized twist-on connector inside post. Cover open end of connector with silicone sealant to form a watertight seal - see **Drawing 3**.

I.S. 18 câblage échouage instructions

AVERTISSEMENT DE SECURITE: LIRE CABLAGE ET INSTRUCTIONS DE MISE (IS 18), ET TOUTE AUTRE INSTRUCTION. COUPER L'ALIMENTATION ELECTRIQUE PENDANT L'ONSTALLATION. SI DE NOUVELLES CABLAGE N'EST NECESSAIRE, CONSULTEZ UN ELECTRICIEN QUALIFIE OU AUTORITES LOCALES POUR EXIGENCES DU CODE.

instructions de câblage

Luminaire Itérieurs

1. Brancher le fil d'alimentation positive (A) (généralement noir ou, côté lisse banalisée de la corde à deux conducteurs) à plob de fixation positive (B) avec la torsion de taille appropriée sur le connecteur – **Voir Schéma 1 ou 2**.
2. Connecter le fil d'alimentation négative (C) (généralement blanc ou l', côté marqué nervurée du fil à deux conducteurs) au conducteur négatif de l'appareil (D).
3. S'il vous plaît se référer à la **mise à la terre instructions** ci-dessous pour terminer toutes les connexions électriques.

Luminaire Extérieurs

1. Brancher le fil d'alimentation positive (A) (généralement noir ou le côté lisse banalisée de la corde à deux conducteurs) à plomb de fixation positive (B) avec la torsion appropriée taille du connecteur – **Voir Schéma 2 ou 3**.
2. Connecter le fil d'alimentation négative (C) (généralement blanc ou l', côté marqué nervurée du fil à deux conducteurs) au conducteur négatif de l'appareil (D).
3. Couvrir extrémité ouverte de connecteurs avec du silicone pour former un joint étanche à l'eau.
Si l'installation d'un luminaire de montage mural, utiliser calfeutrage pour sceller l'espace entre la plaque de montage de fixation (plaque arrière) et la paroi. Cela aidera à empêcher l'eau de pénétrer dans le boc sortie. Si la surface du mur est bardage à clin, utiliser caldeutrage et une plate-forme de montage d'appareils spécialement.
4. S'il vous plaît se référer aux instructions ci-dessous pour terminer la terre toutes les connexions électriques.

instructions de mise

Montage Encastré Fixtures

Pour la terre positive dans un système électrique à 3 fils, fixez le fil de terre du luminaire (E) (généralement en cuivre ou vert recouvert de plastique) à la sangle de fixation de fixation (M) avec la vis de terre (S) – **Voir Schéma 1**.
Remarque: Sur les sangles pour les appareils pris en charge à vis, installez d'abord les deux vis de fixation à sangle. Tout trou taraudé restante peut être utilisée pour la vis de terre.

Chaîne Accroché Luminaires

Boucle fil du luminaire au sol (E) (généralement en cuivre ou vert recouvert de plastique) sous la tête de la vis de terre (S) sur la sangle de fixation de fixation (M) et se connecter à l'extrémité libre du fil de terre du luminaire directement sur le fil de terre du système de construction avec une taille appropriée connecteurs à visser – **Voir Schéma 2**.

Luminaire Après Montage

Brancher le fil de terre du luminaire (E) (généralement en cuivre ou vert recouvert de plastique) à la masse de l'alimentation avec une taille appropriée torsion sur le connecteur à l'intérieur de la poste. Couvrir extrémité ouverte du connecteur avec du mastic silicone pour former un joint étanche à l'eau – **Voir Schéma 3**.

I.S. 18 tierra cableado instrucciones

ADVERTENCIA DE SEGURIDAD: LEA LAS INSTRUCCIONES DE CABLEADO Y LA TIERRA (IS 18), E INSTRUCCIONES ADICIONALES. APAUGE LA ALIMENTACIÓN DE CORRIENTE DURANTE LA INSTALACIÓN. SI SE REQUIERE NUEVO CABLEADO, CONSULTE CON UN ELECTRICISTA O AUTORIDADES LOCALES PARA REQUISITOS DEL CÓDIGO

Instrucciones de cableado

Acesorios Cubierta

1. Conecte el cable de alimentación positiva (A) (normalmente negro o la cara lisa, sin marcas del cable de dos conductores) de plomo accesorio positivo (B) con un giro de tamaño adecuado en el conector – **Véase la Figura 1 y 2**.
2. Conecte el cable de alimentación negativa (C) (por lo general de color blanco o el lado marcado estriado del cable de dos conductores) de plomo accesorio negativo (D).
3. Por favor, consulte las instrucciones de puesta a tierra-a continuación para completar todas las conexiones eléctricas.

Acesorios Exterior

1. Conecte el cable de alimentación positiva (A) (normalmente negro el lado no marcado suave del cable de dos conductores) de plomo accesorio positivo (B) con un giro de tamaño apropiadamente conector – **Véase la Figura 2 y 3**.
2. Conecte el cable de alimentación negativa (C) (por lo general de color blanco o el lado marcado estriado del cable de dos conductores) de plomo accesorio negativo (D).
3. Cubra el extremo abierto de conectores con sellador de silicona para formar un sello hermético.
Si va a instalar un soporte de fijación mural, use masilla para sella los espacios entre la placa de montaje del aparato (placa) y la pared. Esto ayudará a evitar que el agua entre en la boc salida. Si la superficie de la pared es de revestimiento solapado, utilice masilla y una plataforma de montaje accesorio especial.
4. Por favor, consulte las **Instrucciones de puesta a tierra-a** continuación para completar todas las conexiones eléctricas.

instrucciones puesta a tierra

Montaje Embutido Accesorios

Para conectar a tierra en un sistema eléctrico de 3 hilos, fije el cable de tierra del artefacto (E) (generalmente de cobre o verde recubierto de plástico) a la brida de montaje accesorio (M) con el tornillo de tierra (S) – **Véase la Figura 1**.
Nota : En las correas de accesorios compatibles tornillos, primero instale los dos tornillos de montaje de la correa. Cualquier agujero roscado restante puede ser utilizado para el tornillo de tierra.

Cadena Hung Accesorios

Loop alambre de tierra (E) (generalmente de cobre o verde recubierto de plástico) debajo de la cabeza del tornillo de tierra (S) en la brida de montaje accesorio (M) y conectar con el extremo suelto del cable de tierra luminaria directamente al cable de tierra del sistema de construcción con un tamaño adecuado twist-conectores – **Véase la Figura 2**.

Accesorios Posterior Monte

Conecte el cable de tierra del artefacto (E) (generalmente de cobre o verde recubierto de plástico) a tierra de la fuente de alimentación con conector de tamaño adecuado en el interior puesto enlaces en forma. Cubra el extremo abierto del conector con sellador de silicona para formar un sello hermético – **Véase la Figura 3**.