

GLOBE

Item No. 38510

english

Bulbs: 60 WATT MED.

replacement parts: GLASS: R38510GL

ASSEMBLY INSTRUCTIONS Assembly of this fixture will be accomplished by first determining the length of stem required, attaching the mounting strap to the junction box, making all necessary electrical connections, hanging the fixture from the ceiling and then installing the fixture glass.

SAFETY WARNING: Read wiring and grounding instructions [FRIS 18] and any additional directions. Turn power supply off during installation. If new wiring is required, consult a qualified electrician or local authorities for code requirements.

STEP 1

- 1 First it will be necessary to determine the height you want to hang your fixture. To adjust the cord length loosen set screw (g) located in the fitting (h) on the canopy (e).
- 2 The canopy (e) is now free and can be slide along the cord (i). Move the canopy to the point on the cord that will give you the correct height you have determined for your fixture. Tighten set screw (g) to secure canopy in position.
- 3 Prior to wiring and hanging the fixture, it will be necessary to weave excess cord (i) through strain relief (s). Make sure to leave a minimum of 6" of cord above the canopy for wiring purposes. Do Not remove strain relief (s).

STEP 2

- 1 Prepare mounting strap (a) by threading the two longest screws (b) into the back of the mounting strap (a), making sure the holes into which the screws are threaded match the spacing of holes (d) in the canopy (e) - See Drawing 1.
- 2 Attach mounting strap (a) to junction box (j) using two screws (c) not provided.
- 3 Make electrical connections from supply wire to fixture lead wires. Refer to instruction sheet [FRIS18] and follow all instructions to make all necessary wiring connections. Then refer back to this sheet to continue installation of this fixture.
- 4 To mount fixture, slip the two mounting screws (b) through the two mounting holes (d) in the backplate (e).
- 5 While holding fixture in place, thread the two ball knobs (f) on to the end of the mounting screws (b), and tighten.

STEP 3

- 1 To install glass first thread short threaded end of stem (2) into coupler (1) and tighten.
2. Slide flat metal washer (3) followed by rubber washer (4) onto end of stem (2).
3. Slip center hole of glass (5) onto stem (2) and hold in position.
4. Slip flat washer (6) onto exposed end of stem (2) and hold in position.
5. Thread knurled knob (7) onto end of stem and hand tighten to secure glass.
6. Thread decorative knob (8) onto end of stem and hand tighten to complete assembly.

GLOBE

Número del artículo: 38510

spanish

Bulbos: 60 WATT MED

piezas de recambio: VIDRIO: R38510GL

INSTRUCCIONES DE MONTAJE El montaje de esta luminaria se logrará por primera determinación de la longitud del tallo es necesario, colocar la correa de montaje de la caja de conexiones, por lo que todas las conexiones eléctricas necesarias, colgando la luminaria del techo y luego instalar el cristal de luminaria.

ADVERTENCIA DE SEGURIDAD: Lea las instrucciones de cableado y conexión a tierra [FRIS 18], e instrucciones adicionales. Encienda la fuente de alimentación o ff durante la instalación. Si se necesita un nuevo cableado, consulte a un electricista cali fi cado o las autoridades locales para conocer los requisitos del código.

PASO 1

- 1 En primer lugar, será necesario para determinar la altura que desea colgar su luminaria. Para ajustar el tornillo de la longitud del cable afloje (g), ubicado en el racor (h) en el dosel (e).
- 2 El dosel (e) es ahora libre y puede ser deslizar a lo largo del cable (i). Mueva el dosel hasta el punto en el cable que le dará la altura correcta que haya determinado para su luminaria. Apriete el tornillo de fijación (g) para asegurar dosel en su posición.
- 3 Antes de cableado y colgar el xture fi, será necesario mover el cable sobrante (i) a través del alivio (s) cepa. Asegúrese de dejar un mínimo de 6 "de cable por encima del dosel para fines de cableado. No quite el alivio (s) cepa.

PASO 2

- 1 Preparar correa de montaje (a) enroscando los dos tornillos más largos (b) en la parte posterior de la cinta de montaje (a), asegurándose de que los agujeros en los que los tornillos están roscados partido el espaciado de agujeros (d) en el dosel (e) - vea el dibujo 1.
- 2 Coloque la correa de montaje (a) a la caja de conexiones (j) utilizando dos tornillos (c) no previstos.
- 3 Realice las conexiones eléctricas del cable de alimentación a los cables conductores xtura fi. Consulte la hoja de instrucciones [FRIS18] y siga todas las instrucciones para hacer todas las conexiones necesarias. Entonces referirse a esta hoja para continuar con la instalación de esta luminaria.
- 4 Para montar luminaria, deslice los dos tornillos de montaje (B) a través de los dos agujeros de montaje (d) en el dosel (e).
- 5 Mientras mantiene luminaria en su lugar, enrosque los dos pomos de bolas (f) en el final de los tornillos de montaje (b), y apriete.

PASO 3

- 1 Para instalar vidrio fi hilo primer extremo corto roscado del vástago (2) en el acoplador (1) y apriete.
2. fi Slide en la arandela de metal (3), seguido de la arandela de goma (4) en el extremo del vástago (2).
3. agujero central de deslizamiento de vidrio (5) en el vástago (2) y mantenga en su posición.
4. Coloque la harina en la arandela (6) en el extremo expuesto del vástago (2) y mantenga en su posición.
5. perilla estriada hilo (7) en el extremo del vástago y apriete a mano para asegurar el vidrio.
6. Tema perilla decorativa (8) en el extremo del vástago y apriete a mano para completar el montaje.

GLOBE

Numéro d'article: 38510

french

Ampoules: 60 WATT MED

pièces de rechange: VERRE: R38510GL

INSTRUCTIONS Assemblée de ce luminaire de montage seront accomplies par d'abord déterminer la longueur de la tige nécessaire, la fixation de la sangle de fixation à la boîte de jonction, tous les branchements électriques nécessaires, suspendre le luminaire du plafond, puis installer le verre du luminaire.

AVERTISSEMENT DE SÉCURITÉ: Lire le câblage et mise à la terre des instructions [FRIS18] et les instructions supplémentaires. Couper l'alimentation électrique o ff lors de l'installation. Si un nouveau câblage ne est nécessaire, consulter un électricien quali fi é ou les autorités locales pour les exigences du code.

ÉTAPE 1

- 1 D'abord, il sera nécessaire de déterminer la hauteur que vous voulez accrocher votre luminaire. Pour ajuster la longueur du cordon desserrer la vis de serrage (g) situé dans la ferrure de fi (h) sur la verrière (e).
- 2 La verrière (e) est maintenant libre et peut être glisser le long de la corde (i). Déplacez la canopée au point sur le cordon qui vous donnera la bonne hauteur que vous avez déterminé pour votre luminaire. Serrer la vis de réglage (g) pour fixer auvent en position.
- 3 Avant de câblage et accrocher le xture fi, il sera nécessaire de tisser excès de cordon (i) par l'allégement (s) de souche. Assurez-vous de laisser un minimum de 6 "de cordon dessus de la canopée des fins de câblage. Ne pas retirer relief (s) de souche.

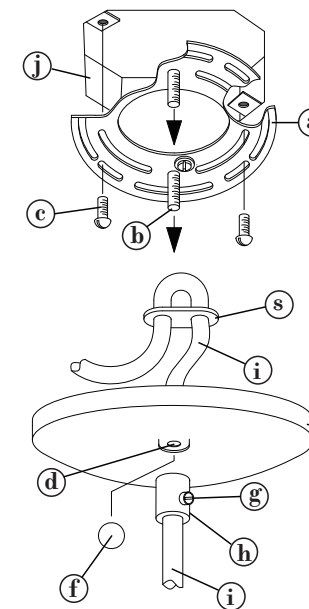
ÉTAPE 2

1. Préparer sangle de fixation (a) en enfilant les deux vis les plus longues (b) à l'arrière de la sangle de montage (a), se assurer que les trous dans lesquels les vis sont enfilés match de l'espacement des trous (D) dans la canopée (e) - voir dessin 1.
- 2 Fixez la lanière de montage (a) à la boîte de jonction (j) à l'aide de deux vis (c) non prévus.
- 3 Effectuer les connexions électriques du câble d'alimentation à xtura fi. Reportez-vous à la fiche d'instruction [FRIS18] et suivez toutes les instructions de faire tous les raccordements nécessaires. Puis revenez consulter cette feuille pour poursuivre l'installation de ce luminaire.
- 4 Pour luminaire montage, glisser les deux vis de montage (B) à travers les deux trous de fixation (d) dans la canopée (e).
- 5 Tout en maintenant luminaire en place, enflez les deux boutons de billes (f) sur la fin de la vis de fixation (b), et serrer.

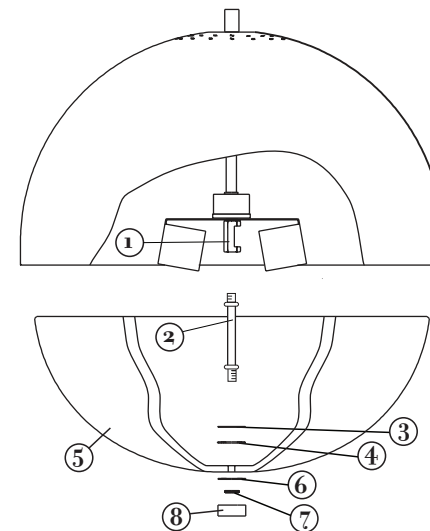
ÉTAPE 3

- 1 Pour installer fil de premier fi de verre extrémité courte de la tige filetée (2) dans le coupleur (1) et serrer.
2. Faites glisser fl au rondelle métallique (3), suivie par rondelle en caoutchouc (4) sur l'extrémité de la tige (2).
3. trou du verre (5) Centre de glissement sur la tige (2) et maintenez en position.
4. Glissez la farine à la rondelle (6) sur l'extrémité exposée de la tige (2) et maintenez en position.
5. Sujet servant du bouton (7) sur l'extrémité de la tige et serrer à la main pour garantir verre.
6. Thread bouton décoratif (8) sur l'extrémité de la tige et serrer à la main pour terminer l'assemblage.

[DRAWING 1]



[DRAWING 2]



FREDRICK RAMOND
ESTABLISHED 1965

A Division of Hinkley Lighting, Inc.
33000 PIN OAK PARKWAY | AVON LAKE, OHIO 44012
toll free 800.446.5539 | phone 440.653.5500

FRIS18

TIERRA CABLEADO INSTRUCCIONES

Advertencia De Seguridad: Lea las Instrucciones de cableado y conexión a tierra **[FRIS 18]**, e instrucciones adicionales. Encienda la alimentación de corriente durante la instalación. Si se necesita un nuevo cable, consulte a un electricista calificado o con las autoridades locales de los requisitos del código.

PASO 1 INSTRUCCIONES DE CABLEADO

Accesorios Cubierta

1. Conecte el cable de alimentación positiva (A) (normalmente negro o la cara lisa, sin marcas del cable de dos conductores) de plomo accesorio positivo (B) con un giro de tamaño adecuado en el conector – Véase la Figura 1 o 2.
2. Conecte el cable de alimentación negativa (C) (por lo general de color blanco o el lado marcado estriado del cable de dos conductores) de plomo accesorio negativo (D).
3. Por favor, consulte las Instrucciones de conexión a tierra de abajo para completar todas las conexiones eléctricas.

Accesorios Exterior

1. Conecte el cable de alimentación positiva (A) (normalmente negro o la cara lisa, sin marcas del cable de dos conductores) de plomo accesorio positivo (B) con un giro de tamaño adecuado en el conector - Véase la Figura 1 o 2.
2. Conectar el cable de alimentación negativa (C) (por lo general de color blanco o el, lado marcado acanalada del cable de dos conductores) a plomo acesorio negativo (D).
3. Cubra el extremo abierto de conectores con sellador de silicona para formar un sello hermético.
 - Si va a instalar un soporte de fijación mural, use masilla para sellar los espacios entre la placa de montaje del aparato (placa) y la pared. Esto ayudará a evitar que el agua entre en la caja de salida. Si la superficie de la pared es de revestimiento solapado, utilice masilla y una plataforma de montaje accesorio espacial.
4. Por favor, consulte las Instrucciones de conexión a tierra a continuación para completar todas las conexiones eléctricas.

PASO 2 INSTRUCCIONES PUESTA A TIERRA

Flush Mount Fixtures

Para conectar a tierra en un sistema eléctrico de 3 hilos, fije el cable de tierra del artefacto (E) (generalmente de cobre o verde recubierto de plástico) a la brida de montaje fijación (1) con el tornillo de tierra (2) – Véase la Figura 1.

Nota: En las correas de accesorios compatibles tornillos, primero instale los dos tornillos de montaje de la correa.

Cualquier agujero roscado restante puede ser utilizado para el tornillo de tierra.

Chain Hung Fixtures

Loop alambre de tierra (E) (generalmente de cobre o verde recubierto de plástico) debajo de la cabeza del tornillo de tierra (2) en la brida de montaje fijación (1) y conecte el extremo suelto del cable de tierra luminaria directamente al cable de tierra del sistema de construcción con un tamaño adecuado twist conectores – Véase la Figura 2.

Post-Mount Fixtures

Conecte el cable de tierra del artefacto (E) (generalmente de cobre o verde recubierto de plástico) a tierra de la fuente de alimentación con conector de tamaño adecuado en el interior puesto enlaces en forma. Cubra el extremo abierto del conector con sellador de silicona para formar un sello hermético - Véase la Figura 3.

FRIS18

CÂBLAGE ÉCHOUAGE INSTRUCTIONS

Avertissement De Sécurité: Lire câblage et de mise à la terre instructions **[FRIS 18]** et les instructions supplémentaires. Couper l'alimentation électrique pendant l'installation. Si un nouveau câblage n'est nécessaire, consultez un électricien qualifié ou les autorités locales pour connaître les exigences du code.

ETAPE 1 INSTRUCTIONS DE CÂBLAGE

Luminaire Itérieur

1. Branchez le câble d'alimentation positive (A) (généralement noir ou, côté lisse banalisée de la corde à deux conducteurs) au plomb de fixation positive (B) avec la torsion de taille appropriée sur le connecteur - Voir Schéma 1 et 2
2. Raccorder le fil d'alimentation négative (C) (généralement blanc ou l', côté marqué nervurée du fil à deux conducteurs) au conducteur négatif de l'appareil (D).
3. S'il vous plaît se référer aux instructions ci-dessous pour remplir la terre toutes les connexions électriques.

Luminaire Extérieur

1. Brancher le fil d'alimentation positive (A) (généralement noir ou, côté lisse banalisée de la corde à deux conducteur) à plomb de fixation positive (B) avec la torsion de taille appropriée sur le connecteur – Voir Schéma 1 ou 2.
2. Connecter le fil d'alimentation négative (C) (généralement blanc ou l', côté marqué nervurée du fil à deux conducteurs) au conducteur négatif de l'appareil (D).
3. Couvrir extrémité ouverte de connecteurs avec du silicone pour former un joint étanche à l'eau.
 - Se l'installation d'un luminaire de montage mural, utiliser calfeutrage pour sceller l'espace entre la plaque de montage de fixation (plaque arrière) et la paroi. Cela aidera à empêcher l'eau de pénétrer dans la boîte de sortie. Si la surface du mur est bardage à clin, utiliser calfeutrage et une plate-forme de montage d'appareils spécialement.
4. S'il vous plaît se référer aux instructions ci-dessous pour terminer la terre toutes les connexions électriques.

ETAPE 2 INSTRUCTIONS DE MISE

Montage Encastré Fixtures

Pour la terre positive dans un système électrique à 3 fils, fixez le fil de terre du luminaire (E) (généralement en cuivre ou vert recouvert de plastique) à la sangle de fixation de fixation (1) avec la vis de terre (2) – Voir Schéma 1.

Remarque: Sur les sangles pour les appareils pris en charge à vis, installez d'abord les deux vis de fixation à sangle.

Tout trou taraudé restante peut être utilisée pour la vis de terre.

Chaîne Accroché Luminaire

Boucle fil du luminaire au sol (E) (généralement en cuivre ou vert recouvert de plastique) sous la tête de la vis de terre (2) sur la sangle de fixation de fixation (1) et se connecter à l'extrémité libre du fil de terre du luminaire directement sur le fil de terre du système de construction avec une taille appropriée connecteurs à visser - Voir Schéma 2.

Luminaire Après Montage

Brancher le fil de terre du luminaire (E) (généralement en cuivre ou vert recouvert de plastique) à la masse de l'alimentation avec une taille appropriée torsion sur le conector à l'intérieur de la poste. Couvrir extrémité ouverte du connecteur avec du mastic silicone pour former un joint étache à l'eau – Voir Schéma 3.

FRIS18

WIRING AND GROUNDING INSTRUCTIONS

Safety Warning: Read wiring and grounding instructions **[FRIS 18]** and any additional directions. Turn power supply off during installation. If new wiring is required, consult a qualified electrician or local authorities for code requirements.

STEP 1 WIRING INSTRUCTIONS

Indoor Fixtures

1. Connect positive supply wire (A) (typically black or the smooth, unmarked side of the two-conductor cord) to positive fixture lead (B) with appropriately sized twist on connector – See Drawing 1 or 2.
2. Connect negative supply wire (C) (typically white or the ribbed, marked side of the two-conductor cord) to negative fixture lead (D)
3. Please refer to the grounding instructions below to complete all electrical connections.

Outdoor Fixtures

1. Connect positive supply wire (A) (typically black or the smooth, unmarked side of the two-conductor cord) to positive fixture lead (B) with appropriately sized twist on connector – See Drawing 1 or 2.
2. Connect negative supply wire (C) (typically white or the ribbed, marked side of the two-conductor cord) to negative fixture lead (D)
3. Cover open end of connectors with silicone sealant to form a watertight seal.
 - If installing a wall mount fixture, use caulk to seal gaps between the fixture mounting plate (backplate) and the wall. This will help prevent water from entering the outlet box. If the wall surface is lap siding, use caulk and a fixture mounting platform specially.

4. Please refer to the grounding instructions below to complete all electrical connections.

STEP 2 GROUNDING INSTRUCTIONS

Montaje Embutido Accesorios

For positive grounding in a 3-wire electrical system, fasten the fixture ground wire (E) (typically copper or green plastic coated) to the fixture mounting strap (1) with the ground screw (2) – See Drawing 1.

Note: On straps for screw supported fixtures, first install the two mounting screws in strap.

Any remaining tapped hole may be used for the ground screw.

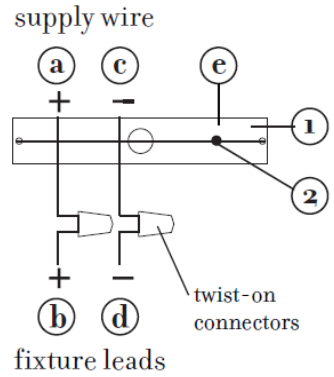
Cadena Hung Accesorios

Loop fixture ground wire (E) (typically copper or green plastic coated) under the head of the ground screw (2) on fixture mounting strap (1) and connect to the loose end of the fixture ground wire directly to the ground wire of the building system with appropriately sized twist-on connectors – See Drawing 2.

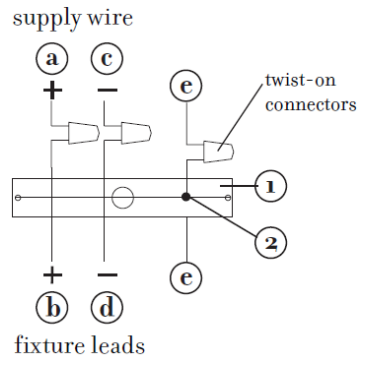
Accesorios Posterior Monte

Connect fixture ground wire (E) (typically copper or green plastic coated) to power supply ground with appropriately sized twist-on connector inside post. Cover open end of connector with silicone sealant to form a watertight seal – See Drawing 3.

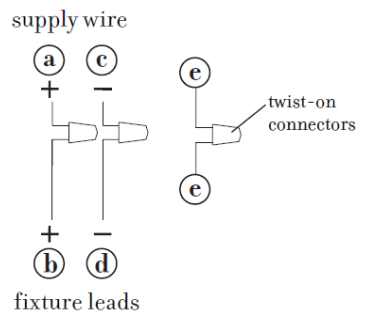
[DRAWING 1]



[DRAWING 2]



[DRAWING 3]



FREDRICK RAMOND

ESTABLISHED 1965
A Division of Hinkley Lighting Inc.
33000 PIN OAK PARKWAY | AVON LAKE, OHIO 44012
toll free 800.446.5539 | phone 440.653.5500