

EMPIRE

Item No. FR36014 / FR36015

english

Bulbs: 60 watt candle

replacement parts no. R36014GL, R36015GL

***** Assembly of this fixture will be accomplished by first, assembling the center column, then assembling the cage, installing the mounting hardware, making all electrical connects, and then hanging the fixture.**

STEP 1

1. To begin assembly it will be necessary to first construct the center column, this is done by first, slipping center tube (2) along supply wire (w) and threading it onto threaded tube (a), located on the top of cluster assembly (1) - see Drawing 1.
2. Next slip threaded tube (3) along supply wire and thread half of it into the top of center tube (2).
3. Slip top spider (4) with swivel, along supply wire and thread onto threaded tube (3).
4. Slip threaded tube (5) along supply wire and thread half of it into top of top spider (4).
5. Next slip loop (6) along supply wire and thread onto threaded tube (5).
6. Next slip ring (11) over candle sleeve, small hole up, until it rest inside the candle cup (12).
7. Make sure all connections are tight before proceeding to cage assembly.

STEP 2

1. To begin cage assembly, first set smaller bottom spider (7) on a table - see Drawing 2.
2. Next take on of the long polished tubes (8) and thread end into threaded hole (b) of bottom spider (7).
3. Repeat process for the 3 remaining polished tubes.
4. Next slip plastic washer (9) over polished tube.
5. Now slip glass upright (g) over polished tube, making sure tube checks on upset (c) on bottom spider.
6. Repeat process for the 3 remaining glass uprights.
7. Next slip second plastic washer (9) onto top of glass upright (g).
8. Now slip the top of the polished threaded tubes (8) into the holes in the bottom of the top spider (4).
9. To complete assembly slip screw (10) through hole (d) in top of top spider and thread it into top of polished tubes (8) and tighten.
10. To complete installation, follow instruction sheet (FRIS-19) provided. Please read through instructions thoroughly before proceeding.

EMPIRE

Número del artículo: FR36014 / FR36015

spanish

Bulbos: Vela de 60 vatios

piezas de recambio: R36014GL, R36015GL

***** Asamblea de este accesorio se llevará a cabo por primera, el montaje de la columna central, a continuación, el montaje de la jaula, la instalación de las piezas de montaje, por lo que todos se conecta eléctricas, y luego colgar la luminaria.**

PASO 1

1. Para comenzar el montaje será necesario construir primero la columna central, esto se hace por primera, deslizándose tubo central (2) a lo largo del alambre de alimentación (w) y roscado en el tubo roscado que (a), situada en la parte superior de clúster montaje (1) - ver Dibujo 1.
- Tubo 2. A continuación deslizamiento roscado (3) a lo largo de cable de alimentación y el hilo medio de ella en la parte superior del tubo central (2).
- La parte superior de araña 3. Slip (4) con el eslabón giratorio, a lo largo de cable de alimentación y el hilo en el tubo roscado (3).
4. Deslice el tubo roscado (5) a lo largo de cable de alimentación y el hilo de la mitad de ella en la parte superior de la parte superior de la araña (4).
5. bucle Siguiente deslizamiento (6) a lo largo de cable de alimentación y el hilo en el tubo roscado (5).
6. anillo colector siguiente (11) a lo largo de la manga de la vela, pequeño agujero arriba, hasta que descanse dentro de la taza de la vela (12).
7. Asegúrese de que todas las conexiones estén apretadas antes de proceder al montaje de la jaula.

PASO 2

1. Para empezar conjunto de jaula, primer set araña inferior más pequeña (7) en una mesa - ver Dibujo 2.
2. A continuación asumir los largos tubos pulidos (8) y el hilo termina en el orificio roscado (b) de la araña inferior (7).
3. Repita el proceso para los 3 restantes tubos pulidos.
4. A continuación arandela de plástico de deslizamiento (9) sobre el tubo pulido.
5. Ahora deslizar el vidrio en posición vertical (g) sobre el tubo pulido, haciendo comprobaciones tubo seguro de malestar (c) en la parte inferior de la araña.
6. Repita el proceso para los 3 soportes de vidrio restantes.
7. A continuación deslizamiento lavadora segunda plástico (9) en la parte superior de vidrio en posición vertical (g).
8. Ahora deslizar la parte superior de los tubos roscados pulido (8) en los orificios en la parte inferior de la parte superior de la araña (4).
9. Para completar tornillo de deslizamiento de montaje (10) a través del agujero (d) en la parte superior de la parte superior de araña y enrósquelo en la parte superior de los tubos pulidos (8) y apriete.
10. Para completar la instalación, siga hoja de instrucciones (FRIS-19) proporcionado. Por favor, lea las instrucciones antes de

EMPIRE

Numéro d'article: FR36014 / FR36015

french

Ampoules: 60 watts bougie

pièces de rechange: R36014GL, R36015GL

***** Assemblée de cet accessoire sera accomplie par la première, l'assemblage de la colonne centrale, puis à assembler la cage, l'installation du matériel de montage, ce qui relie tous électriques, puis accrocher le luminaire.**

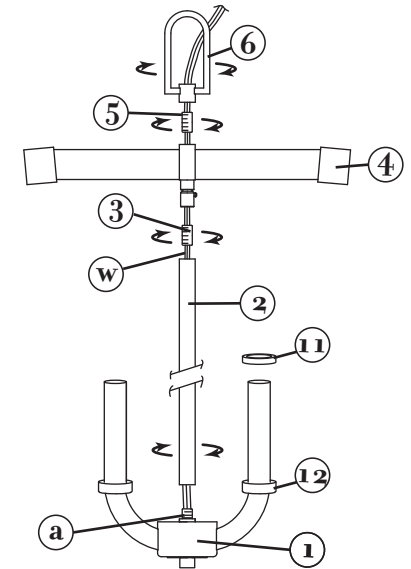
ÉTAPE 1

1. Pour commencer l'assemblage, il sera nécessaire de d'abord construire la colonne du centre, cela se fait en premier, glissant tube central (2) le long du fil d'alimentation (w) et l'enfilant sur le tube fileté (a), situé sur le dessus de la grappe Assemblée (1) - voir schéma 1.
2. glissement Suivant tube fileté (3) le long du fil d'alimentation et du fil moitié dans la partie supérieure du tube central (2).
3. Slip haut araignée (4) à émerillon, le long du fil d'alimentation et du fil sur le tube fileté (3).
4. Glissez tube fileté (5) le long du fil d'alimentation et du fil de la moitié des en haut du haut araignée (4).
5. Ensuite boucle de glissement (6) le long du fil d'alimentation et du fil sur le tube fileté (5).
6. bague collectrice suivante (11) sur le manchon de bougie, petit trou, jusqu'à ce qu'il repose à l'intérieur de la coupe de la bougie
7. Assurez-vous que toutes les connexions sont bien serrées avant de procéder à l'assemblage de la cage.

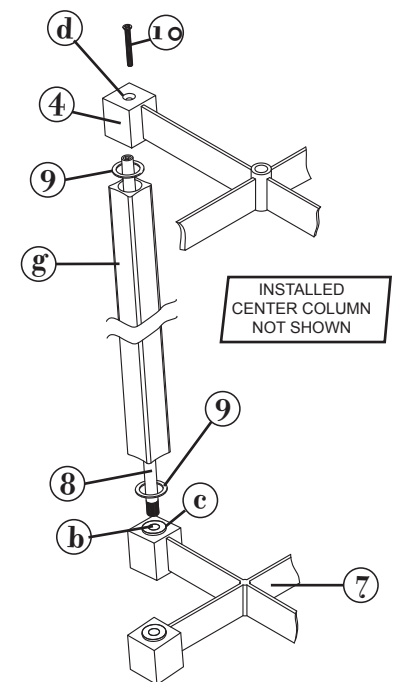
ÉTAPE 2

1. Pour commencer l'assemblage de la cage, premier set petite araignée de fond (7) sur une table - voir schéma 2.
2. Prenez ensuite sur des longs tubes polis (8) et passer le bout dans le trou fileté (b) de l'araignée de fond (7).
3. Répétez le processus pour les 3 restants tubes polis.
4. Suivant glissement rondelle en plastique (9) sur le tube poli.
5. Maintenant glisser verre debout (g) sur le tube poli, assurant que les contrôles de tube sur contrarié (c) sur fond d'araignée.
6. Répétez le processus pour les 3 restants montants de verre.
7. glissement Suivant deuxième rondelle en plastique (9) sur le haut du verre droit (g).
8. Maintenant glisser le haut des tubes filetés poli (8) dans les trous dans le fond de la partie supérieure araignée (4).
9. Pour terminer l'assemblage glissement vis (10) dans le trou (d) dans le haut du haut et du fil d'araignée en haut de tubes polis (8) et serrer.
10. Pour terminer l'installation, suivez feuille d'instructions (FRIS-19) fournis. S'il vous plaît lire les instructions avant de procéder.

[DRAWING 1]



[DRAWING 2]



FREDRICK RAMOND
ESTABLISHED 1965

A Division of Hinkley Lighting, Inc.
33000 PIN OAK PARKWAY | AVON LAKE, OHIO 44012
toll free 800.446.5539 | phone 440.653.5500

FRIS 19

INSTRUCCIONES PARA COLGAR

Advertencia De Seguridad: Lea las Instrucciones de cableado y conexión a tierra **[FRIS 18]**, e instrucciones adicionales. Encienda la alimentación de corriente durante la instalación. Si se necesita un nuevo cable, consulte a un electricista calificado o con las autoridades locales de los requisitos del código.

PASO 1

1. Apague la corriente eléctrica antes de comenzar. Si el luminario que vas a reemplazar se prende y se apaga por un interruptor de pared, simplemente apaga el interruptor. Si no es así, quite el fusible apropiado (o abrir los interruptores de circuito) hasta que el luminaria está sin corriente.

• **NO RESTAURE EL CORRIENTE:** por medio de fusible, interruptor o interruptor de circuito— hasta que la luminaria nueva está completamente conectado y en su lugar.

PASO 2

1. Fije la correa de montaje **(1)** de la caja de salida **(a)** con los tornillos de la caja de salida de originales **(2)** - Véase la **Figura 1**.
2. Niple de rosca **(3)** en el soporte de montaje **(1)**.
3. Bucle de hilo **(4)** sobre el extremo de la boquilla **(3)**.
4. Talón de dosel **(3)** a lo largo del lazo **(4)** y ajustar la altura de bucle así que la mitad de la zona de hilo está expuesto.

PASO 3

1. Tomando la cadena, determinar la longitud que usted necesita para colgar el aparato.
2. Conecte un extremo de la cadena en el bucle de la parte superior de la luminaria - Véase la **Figura 2**.
3. ahora deslice collar de lazo **(5)** y la cubierta **(b)** en la cadena.
4. Una el otro extremo de la cadena de bucle **(4)**. Recibe la ayuda para este paso ya accesorio puede ser pesado y difícil de mantener mientras se coloca la cadena.

PASO 4

1. Separar cable de alimentación y cable de tierra para tejer con ellos a través de la cadena.
2. Deslice suministrar alambre y cable de tierra a través del centro del lazo **(4)**.
3. conecte el cable de tierra a la brida de montaje **(1)** con el tornillo verde de tierra **(6)**.
4. Haga las conexiones eléctricas de los cables de alimentación a los cables conductores accesorio. Consulte la hoja de instrucciones **[FRIS 18]** y siga todas las instrucciones para hacer todas las conexiones necesarias.
5. Slip canopy up firmly against the ceiling and secure by turning the threaded collar **(5)** on loop **(4)** until tight.

FRIS 19

INSTRUCTIONS SUSPENDUES

Avertissement De Sécurité: Lire câblage et de mise à la terre instructions **[FRIS 18]** et les instructions supplémentaires. Couper l'alimentation électrique pendant l'installation. Si un nouveau câblage n'est nécessaire, consultez un électricien qualifié ou les autorités locales pour connaître les exigences du code.

ETAPE 1

1. Couper le courant électrique avant d'énoncer. Si l'appareil vous remplacez est active et désactivé par un interrupteur mural, il suffit de tourner l'interrupteur, sinon, retirer le fusible approprié (ou ouvrez les disjoncteurs) jusqu'à ce que l'appareil est mort.

• **NE PAS:** recours actuel – soit par fusible, disjoncteur ou interrupteur – jusqu'à ce que le nouvel appareil est entièrement cable et en place.

ETAPE 2

1. Fixer sangle de fixation **(1)** à la boîte de sortie **(a)** avec les vis de la boîte de sortie d'origine **(2)** – Voir **Schéma 1**.
2. Mamelon de filetage **(3)** en bande de montage **(1)**.
3. La boucle de filetage **(4)** sur l'extrémité **(3)**.
4. Slip voile **(3)** sur la boucle **(4)** et régler la hauteur de boucle de manière moitié de la surface du fil est exposé.

ETAPE 3

1. Prenant la chaîne, déterminer la longueur don't vous avez besoin pour accrocher l'appareil.
2. Fixez une extrémité de la chaîne à la boucle supérieure de l'appareil - Voir **Schéma 2**.
3. Reprendre collier en boucle **(5)** et de l'auvent **(b)** sur la chaîne.
4. Attacher autre extrémité de la chaîne à boucle **(4)**. Obtenir de l'aide pour cette étape depuis luminaire peut être lourd et difficile à tenir tout en attachant la chaîne.

ETAPE 4

1. Déroulez cable d'alimentation et cables de terre et les tisser à travers la chaîne.
2. Glissez fournir des fils et fil de terre à travers le centre de la boucle **(4)**.
3. Connectez le fil de terre à la sangle de fixation **(1)** avec la vis de terre verte **(6)**.
4. Effectuez les connexions électriques de cable d'alimentation à fils de connexion du projecteur. Reportez-vous à la feuille d'instruction **[FRIS 18]** et suivez toutes les instructions pour effectuer tous les branchements nécessaires.
5. Glissez verrière fermement vers le haut contre le plafond et sécurisé en tournant la bague fileté **(5)** sur la boucle **(4)** jusqu'à la butée.

FRIS 19

HANGING INSTRUCTIONS

Safety Warning: Read wiring and grounding instructions **[FRIS 18]** and any additional directions. Turn power supply off during installation. If new wiring is required, consult a qualified electrician or local authorities for code requirements.

STEP 1

1. Shut off electrical current before starting. If the fixture you are replacing is turned on and off by a wall switch, simply turn the switch off. If not, Remove the appropriate fuse (or open the circuit breakers) until the fixture is dead.

• **DO NOT:** resorted current – either by fuse, breaker or switch – until the new fixture is completely wired and in place.

STEP 2

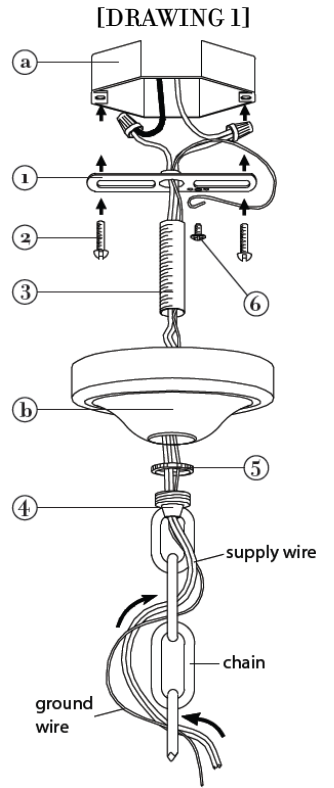
1. Fasten mounting strap **(1)** to outlet box **(a)** with the original outlet box screws **(2)** – see **Drawing 1**.
2. Thread nipple **(3)** into mounting strap **(1)**.
3. Thread loop **(4)** onto end of nipple **(3)**.
4. Slip canopy **(3)** over loop **(4)** and adjust height of loop so half of thread area is exposed.

STEP 3

1. Taking the chain, determine the length you require to hang the fixture.
2. Attach one end of the chain to the top loop of the fixture – see **Drawing 2**.
3. Now slip loop collar **(5)** and canopy **(b)** onto chain.
4. Attach other end of chain to loop **(4)**. Get assistance for this step since fixture may be heavy and difficult to hold while attaching the chain.

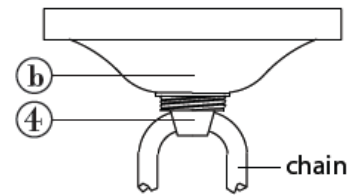
STEP 4

1. Unwrap supply wire and ground wire and weave them up through the chain.
2. Slip supply wire and ground wire through center of loop **(4)**.
3. Connect ground wire to mounting strap **(1)** using green ground screw **(6)**.
4. Make electrical connections from supply wire to fixture lead wires. Refer to instruction sheet **[FRIS 18]** and follow all instructions to make all necessary wiring connections.
5. Slip canopy up firmly against the ceiling and secure by turning the threaded collar **(5)** on loop **(4)** until tight.



[DRAWING 2]

Half of thread area of loop **(4)** is to be exposed. This will allow collar **(5)** to be threaded on later.



FREDRICK RAMOND
ESTABLISHED 1965
A Division of Hinkley Lighting Inc.
33000 PIN OAK PARKWAY | AVON LAKE, OHIO 44012
toll free 800.446.5539 | phone 440.653.5500

FRIS18

TIERRA CABLEADO INSTRUCCIONES

Advertencia De Seguridad: Lea las Instrucciones de cableado y conexión a tierra **[FRIS 18]**, e instrucciones adicionales. Encienda la alimentación de corriente durante la instalación. Si se necesita un nuevo cable, consulte a un electricista calificado o con las autoridades locales de los requisitos del código.

PASO 1 INSTRUCCIONES DE CABLEADO

Accesorios Cubierta

1. Conecte el cable de alimentación positiva (A) (normalmente negro o la cara lisa, sin marcas del cable de dos conductores) de plomo accesorio positivo (B) con un giro de tamaño adecuado en el conector – Véase la Figura 1 o 2.
2. Conecte el cable de alimentación negativa (C) (por lo general de color blanco o el lado marcado estriado del cable de dos conductores) de plomo accesorio negativo (D).
3. Por favor, consulte las Instrucciones de conexión a tierra de abajo para completar todas las conexiones eléctricas.

Accesorios Exterior

1. Conecte el cable de alimentación positiva (A) (normalmente negro o la cara lisa, sin marcas del cable de dos conductores) de plomo accesorio positivo (B) con un giro de tamaño adecuado en el conector - Véase la Figura 1 o 2.
2. Conectar el cable de alimentación negativa (C) (por lo general de color blanco o el, lado marcado acanalada del cable de dos conductores) a plomo accesorio negativo (D).
3. Cubra el extremo abierto de conectores con sellador de silicona para formar un sello hermético.
 - Si va a instalar un soporte de fijación mural, use masilla para sellar los espacios entre la placa de montaje del aparato (placa) y la pared. Esto ayudará a evitar que el agua entre en la caja de salida. Si la superficie de la pared es de revestimiento solapado, utilice masilla y una plataforma de montaje accesorio espacial.
4. Por favor, consulte las Instrucciones de conexión a tierra a continuación para completar todas las conexiones eléctricas.

PASO 2 INSTRUCCIONES PUESTA A TIERRA

Flush Mount Fixtures

Para conectar a tierra en un sistema eléctrico de 3 hilos, fije el cable de tierra del artefacto (E) (generalmente de cobre o verde recubierto de plástico) a la brida de montaje fijación (1) con el tornillo de tierra (2) – Véase la Figura 1.

Nota: En las correas de accesorios compatibles tornillos, primero instale los dos tornillos de montaje de la correa.

Cualquier agujero roscado restante puede ser utilizado para el tornillo de tierra.

Chain Hung Fixtures

Loop alambre de tierra (E) (generalmente de cobre o verde recubierto de plástico) debajo de la cabeza del tornillo de tierra (2) en la brida de montaje fijación (1) y conecte el extremo suelto del cable de tierra luminaria directamente al cable de tierra del sistema de construcción con un tamaño adecuado twist conectores – Véase la Figura 2.

Post-Mount Fixtures

Conecte el cable de tierra del artefacto (E) (generalmente de cobre o verde recubierto de plástico) a tierra de la fuente de alimentación con conector de tamaño adecuado en el interior puesto enlaces en forma. Cubra el extremo abierto del conector con sellador de silicona para formar un sello hermético – Véase la Figura 3.

FRIS18

CÂBLAGE ÉCHOUAGE INSTRUCTIONS

Avertissement De Sécurité: Lire câblage et de mise à la terre instructions **[FRIS 18]** et les instructions supplémentaires. Couper l'alimentation électrique pendant l'installation. Si un nouveau câblage n'est nécessaire, consultez un électricien qualifié ou les autorités locales pour connaître les exigences du code.

ETAPE 1 INSTRUCTIONS DE CÂBLAGE

Luminaire Itérieur

1. Branchez le câble d'alimentation positive (A) (généralement noir ou, côté lisse banalisée de la corde à deux conducteurs) au plomb de fixation positive (B) avec la torsion de taille appropriée sur le connecteur - Voir Schéma 1 et 2
2. Raccorder le fil d'alimentation négative (C) (généralement blanc ou l', côté marqué nervurée du fil à deux conducteurs) au conducteur négatif de l'appareil (D).
3. S'il vous plaît se référer aux instructions ci-dessous pour remplir la terre toutes les connexions électriques.

Luminaire Extérieur

1. Brancher le fil d'alimentation positive (A) (généralement noir ou, côté lisse banalisée de la corde à deux conducteur) à plomb de fixation positive (B) avec la torsion de taille appropriée sur le connecteur – Voir Schéma 1 ou 2.
2. Connecter le fil d'alimentation négative (C) (généralement blanc ou l', côté marqué nervurée du fil à deux conducteurs) au conducteur négatif de l'appareil (D).
3. Couvrir extrémité ouverte de connecteurs avec du silicone pour former un joint étanche à l'eau.
 - Se l'installation d'un luminaire de montage mural, utiliser calfeutrage pour sceller l'espace entre la plaque de montage de fixation (plaque arrière) et la paroi. Cela aidera à empêcher l'eau de pénétrer dans la boîte de sortie. Si la surface du mur est bardage à clin, utiliser calfeutrage et une plate-forme de montage d'appareils spécialement.
4. S'il vous plaît se référer aux instructions ci-dessous pour terminer la terre toutes les connexions électriques.

ETAPE 2 INSTRUCTIONS DE MISE

Montage Encastré Fixtures

Pour la terre positive dans un système électrique à 3 fils, fixez le fil de terre du luminaire (E) (généralement en cuivre ou vert recouvert de plastique) à la sangle de fixation de fixation (1) avec la vis de terre (2) – Voir Schéma 1.

Remarque: Sur les sangles pour les appareils pris en charge à vis, installez d'abord les deux vis de fixation à sangle.

Tout trou taraudé restante peut être utilisée pour la vis de terre.

Chaîne Accroché Luminaire

Boucle fil du luminaire au sol (E) (généralement en cuivre ou vert recouvert de plastique) sous la tête de la vis de terre (2) sur la sangle de fixation de fixation (1) et se connecter à l'extrémité libre du fil de terre du luminaire directement sur le fil de terre du système de construction avec une taille appropriée connecteurs à visser - Voir Schéma 2.

Luminaire Après Montage

Brancher le fil de terre du luminaire (E) (généralement en cuivre ou vert recouvert de plastique) à la masse de l'alimentation avec une taille appropriée torsion sur le conecneur à l'intérieur de la poste. Couvrir extrémité ouverte du connecteur avec du mastic silicone pour former un joint étache à l'eau – Voir Schéma 3.

FRIS18

WIRING AND GROUNDING INSTRUCTIONS

Safety Warning: Read wiring and grounding instructions **[FRIS 18]** and any additional directions. Turn power supply off during installation. If new wiring is required, consult a qualified electrician or local authorities for code requirements.

STEP 1 WIRING INSTRUCTIONS

Indoor Fixtures

1. Connect positive supply wire (A) (typically black or the smooth, unmarked side of the two-conductor cord) to positive fixture lead (B) with appropriately sized twist on connector – See Drawing 1 or 2.
2. Connect negative supply wire (C) (typically white or the ribbed, marked side of the two-conductor cord) to negative fixture lead (D)
3. Please refer to the grounding instructions below to complete all electrical connections.

Outdoor Fixtures

1. Connect positive supply wire (A) (typically black or the smooth, unmarked side of the two-conductor cord) to positive fixture lead (B) with appropriately sized twist on connector – See Drawing 1 or 2.
2. Connect negative supply wire (C) (typically white or the ribbed, marked side of the two-conductor cord) to negative fixture lead (D)
3. Cover open end of connectors with silicone sealant to form a watertight seal.
 - If installing a wall mount fixture, use caulk to seal gaps between the fixture mounting plate (backplate) and the wall. This will help prevent water from entering the outlet box. If the wall surface is lap siding, use caulk and a fixture mounting platform specially.

4. Please refer to the grounding instructions below to complete all electrical connections.

STEP 2 GROUNDING INSTRUCTIONS

Montaje Embutido Accesorios

For positive grounding in a 3-wire electrical system, fasten the fixture ground wire (E) (typically copper or green plastic coated) to the fixture mounting strap (1) with the ground screw (2) – See Drawing 1.

Note: On straps for screw supported fixtures, first install the two mounting screws in strap.

Any remaining tapped hole may be used for the ground screw.

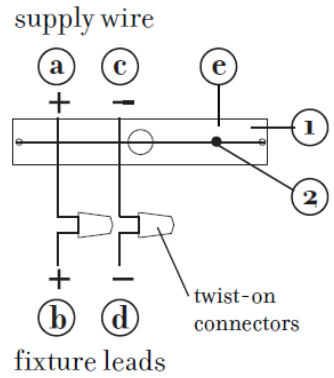
Cadena Hung Accesorios

Loop fixture ground wire (E) (typically copper or green plastic coated) under the head of the ground screw (2) on fixture mounting strap (1) and connect to the loose end of the fixture ground wire directly to the ground wire of the building system with appropriately sized twist-on connectors – See Drawing 2.

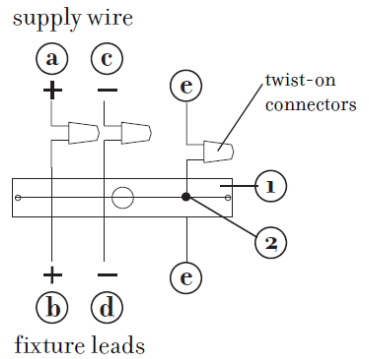
Accesorios Posterior Monte

Connect fixture ground wire (E) (typically copper or green plastic coated) to power supply ground with appropriately sized twist-on connector inside post. Cover open end of connector with silicone sealant to form a watertight seal – See Drawing 3.

[DRAWING 1]



[DRAWING 2]



[DRAWING 3]

