



TEMPLATE DRAWING

DOOR KNOCKER

For use on exterior or interior doors.
Polish with a soft cloth. Do not use abrasive waxes or cleaners.

INSTALLATION INSTRUCTIONS

TOOLS REQUIRED: Drill, 1/4" drill bit , 3/16" drill bit, 1/2" drill bit ,pencil and screwdriver.

1. Position template at desired location and tape to outside of door.
2. Mark hole centers and drill holes (A) with 1/4" drill bit completely through the door.
3. Using the 1/2" drill bit counterbore holes (A) to a depth of 1/2" from the outside of the door.
4. Drill holes (B) with 5/32" drill bit 1/4" deep on outside of door only.
5. Mount door knockers and strike with screws and trim washers provided.

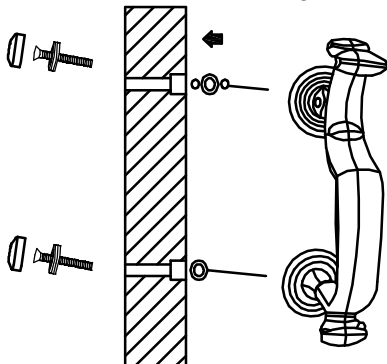
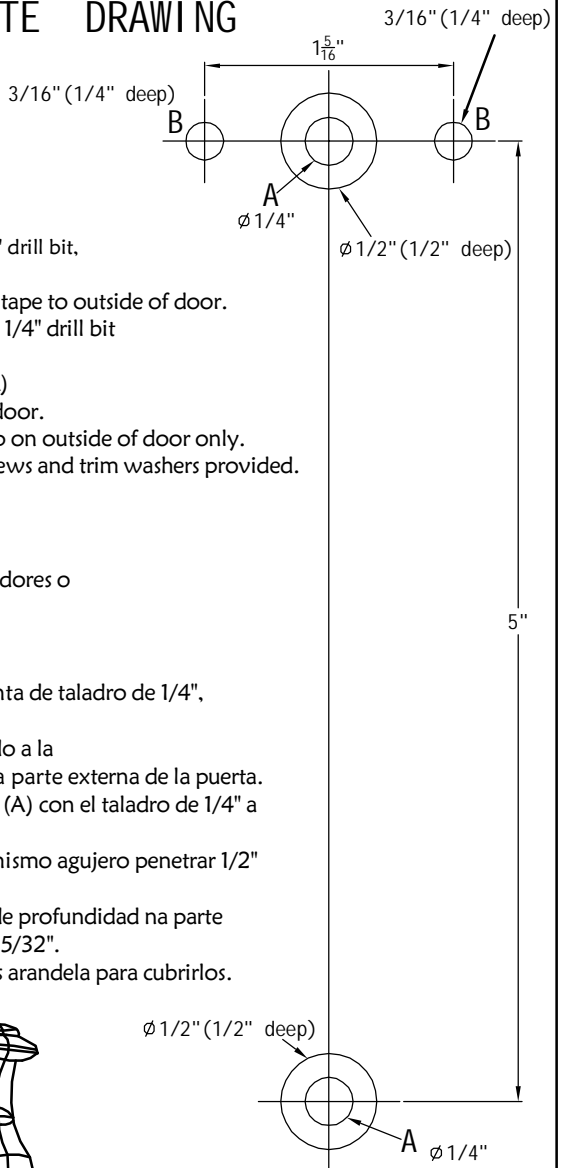
ALDABA RARA PUERTA

para uso en puertas exteriores e interiores.
Limpie con un trapo suave. No utilice limpiadores o ceras con productos abrasivos.

INSTRUCCIONES PARA LA INSTALACION

HERRAMIENTAS NECESARIAS: Taladro, punta de taladro de 1/4", 3/16", 1/2" , lapiz, destornillador.

1. Coloque la plantilla centrada de lado a lado a la altura deseada. Pegue con cinta adhesiva la parte externa de la puerta.
2. Marque los centros y perforo los agujeros (A) con el taladro de 1/4" a traves de toda la puerta.
3. Usando una punta de taladro 1/2" en el mismo agujero penetrar 1/2" pulgada de profundidad.
4. Perforar los agujeros (B) solamente 1/4" de profundidad na parte delantera de la puerta usando los agujeros 5/32".
5. Monte la aldaba con tornillos y ponga las arandela para cubrirlos.



A'DOR 210 Redstone Hill Road Bristol, CT 06010	PK2 DOOR KNOCKER	
	DWG# : PK2	Rev.A
	MATL : BRASS	DATE : 4/19/10